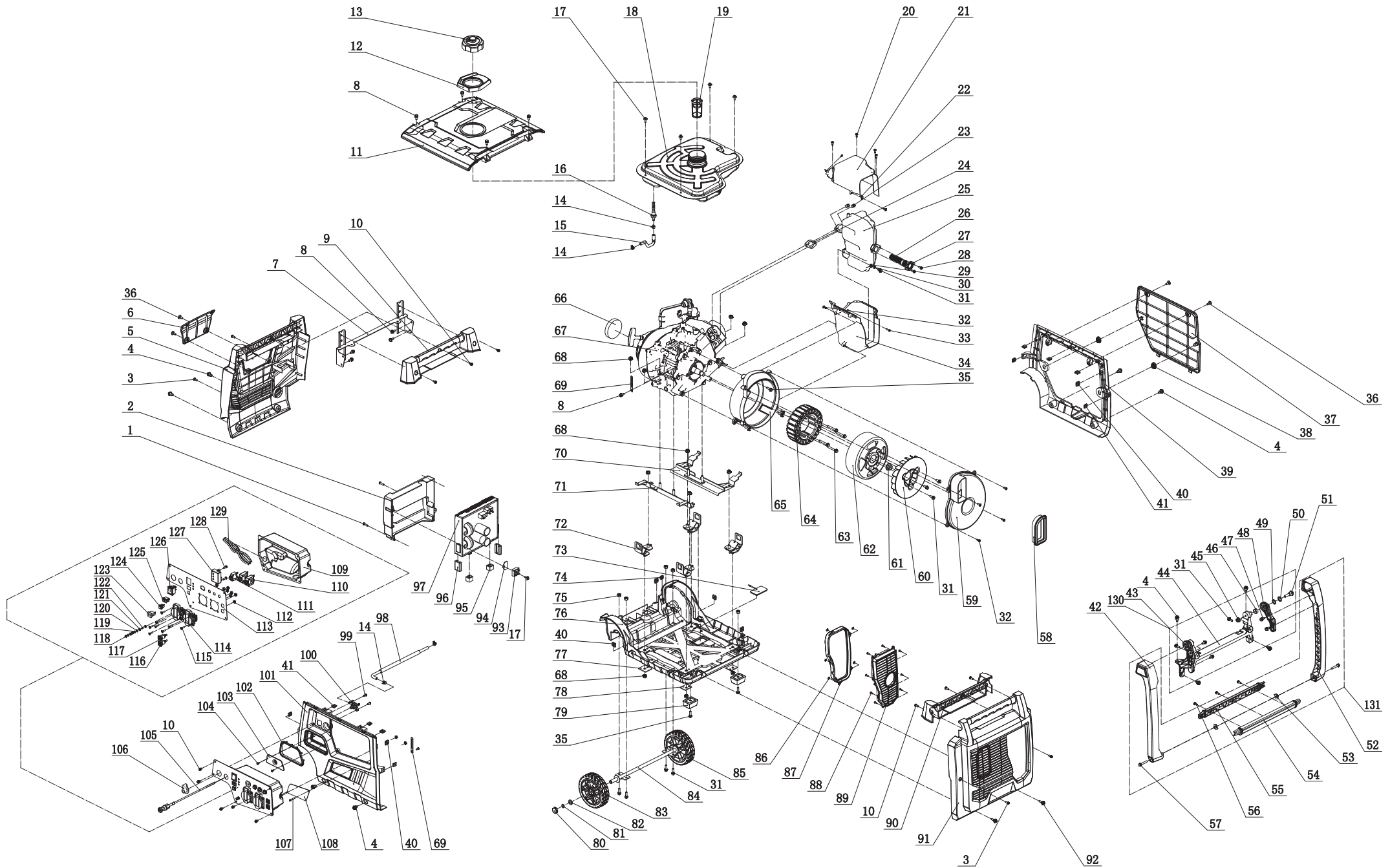


8896220

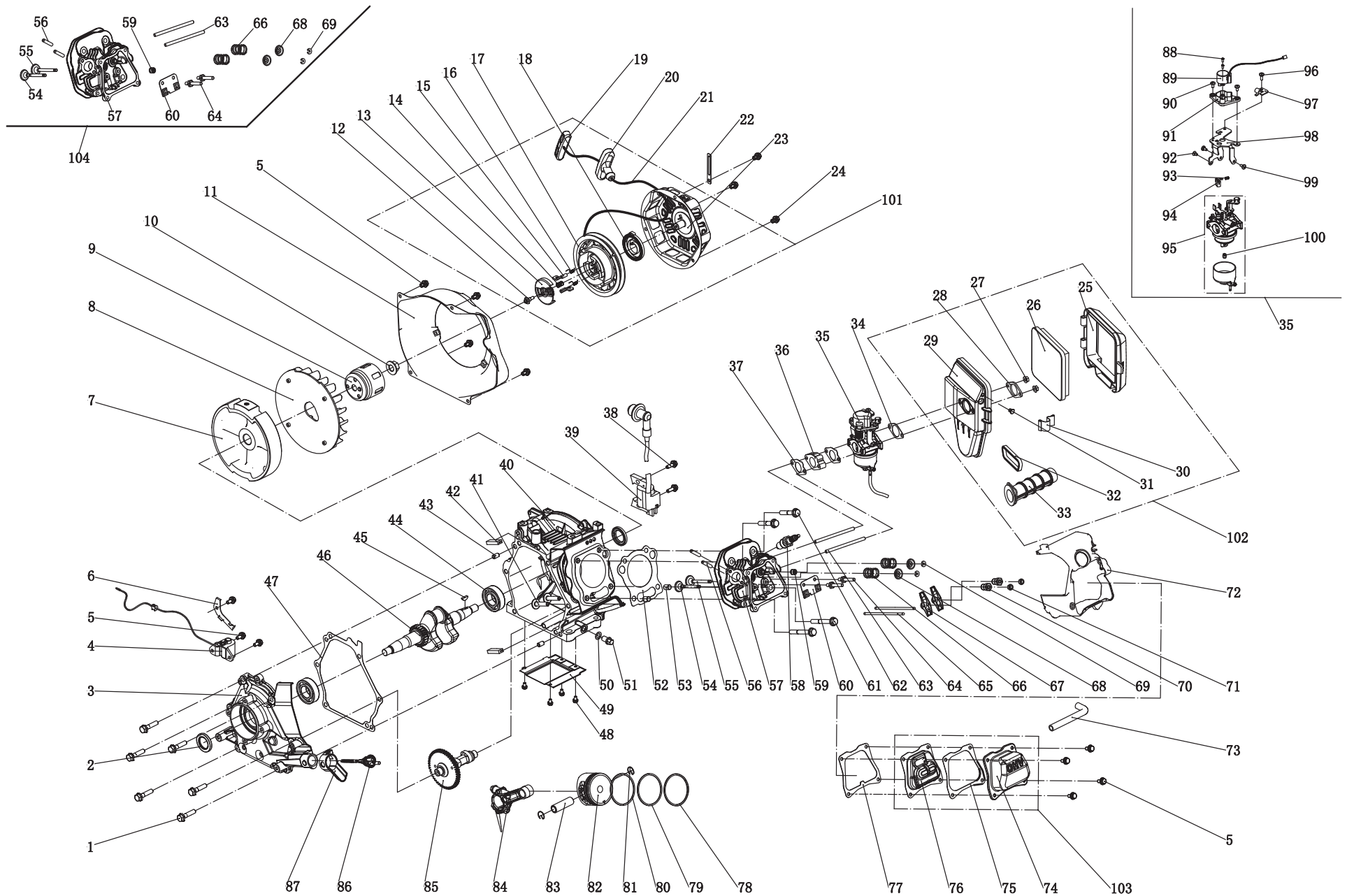


	part number	description	popis	qty/ks	order No. / obj. číslo dílu	set order No. / obj. číslo sady
1	1.818.0520	Screw, M5 x 20	šroub	2		
2	89.220006.00	Air Guide, Control Unit	vedení vzduchu, řídicí jednotka	1		
3	1.9074.4.0516.1	Screw/Washer Assembly, M5 x 16, Black	šroub / podložky, M5 x 16, černý	4		
4	2.08.052.1	Bolt, M6 x 16	šroub	10		
5	89.200201.00	Cover, Left, Black	kryt, levý, černý	1		
6	89.200204.00	Protector, Left Cover, Black	chránič, levý kryt, černý	1		
7	83.201600.03	Supporter, Left	levá podpěra	1		
8	1.5789.0612	Flange Bolt, M6 x 12	šroub příruby	10		
9	89.200701.02	Handle, Left, Black	rukojeť, levá, černá	1		
10	1.9074.4.0512.1	Screw/Washer Assembly, M5 x 12,	šroub, podložka	11		
11	89.200500.00.48	Cover, Top, Black	kryt, horní, černý	1		
12	89.200502.00	Spillway, Fuel Tank	přepad, palivové nádrže	1		
13	83.070100.02	Cap, Fuel Tank	víčko, palivové nádrže	1		
14	2.06.016	Clamp, Ø8.7 x b8	svorka	4		
15	83.070011.03	Fuel Pipe, Fuel Tank To Fuel Valve, Ø5.5xØ9.5	trubka palivová nádrže k palivovému ventilu	1		
16	21.070600.03	Connect, Al	připojení, Al	1		
17	2.08.068.2	Flange Bolt, M5 x 13	šroub příruby	5		
18	83.071000.05	Fuel Tank	palivová nádrž	1		
19	83.070300.01	Fuel Filter, Fuel Tank	palivový filtr, palivová nádrž	1		
20	1.845.4213	Screw, ST4.2 x 13	šroub	6		
21	83.081400.01	Muffler Protector Assembly, Upper	sestava chrániče tlumiče, horní	1		
22	83.081004.01	Plate	plech	1		
23	2.02.001	Nut M6, Long	dlouhá matice	2		
24	83.100001.01	Gasket, Exhaust	těsnění, výfuk	1		
25	83.101100.01	Muffler Assembly	sestava tlumiče	1		
26	46.101300.08	Spark Arrester Assembly	sestava lapače jisker	1		
27	46.101503.08	Plate, Spark Arrester	plech	1		
28	1.9074.4.0514	Screw/Washer Assembly, M5 x 14	šroub, podložka	2		
29	1.97.1.06	Washer, Ø6	podložka	1		
30	1.93.06	Lock Washer, Ø6	zámková podložka	4		
31	1.5789.0615	Flange Bolt, M6 x 15	šroub příruby	7		
32	1.845.4816	Screw, ST4.8 x 16	šroub	6		
33	1.845.4219	Screw, ST4.2 x 19	šroub	1		
34	83.081500.01	Muffler Protector Assembly, Lower	sestava chrániče tlumiče, spodní	1		
35	1.5789.0620	Flange Bolt, M6 x 20	šroub příruby	6		
36	2.08.055.1	Bolt, Maintenance Cover, Black	šroub, údržbový kryt, černý	4		
37	89.200402.00.48	Protector, Rear Cover, Yellow	chránič, zadní kryt, žlutý	1		
38	81.200103.00	Groove Jacket	kryt	2		
39	89.200401.00.48	Supporter, Rear Cover, Yellow	Podpěra, zadní kryt, žlutá	1		
40	2.02.014	Nut M6, Square	čtvercová matice	12		
41	2.02.010	Cage Nut, M5	matice	8		
42	89.200701.03	Handle, Left, Black	rukojeť, levá, černá	1		
43	89.200704.01.2	Bracket, Left, Black	držák, levý, černý	1		
44	83.201600.05	Supporter, Right	Podpěra, pravá	1		

	part number	description	popis	qty/ks	order No. / obj. číslo dílu	set order No. / obj. číslo sady
45	1.61871.08	Nut M8	matice	2		
46	2.13.001	Bushing, Ø13.3 x Ø19.3 x 8	pouzdro	2		
47	1.5789.0612.1	Flange Bolt, M6 x 12, Black	šroub příruby	4		
48	89.200704.02.2	Bracket, Right, Black	držák, pravý, černý	1		
49	2.03.001	Bushing, Ø13.3 x Ø19.3 x 2	pouzdro	2		
50	2.03.002	Washer, Ø13 x Ø20 x 2.5	podložka	2		
51	2.08.002	Bolt, M8 x 28	šroub	2		
52	89.200701.04	Handle, Right, Black	rukojeť, pravá, černá	1		
53	2.02.002	Nut M6, T-Style	matice	2		
54	89.200705.01	Handle, Upper, Black	rukojeť, horní, černá	1		
55	89.200705.02	Handle, Lower, Black	rukojeť, spodní, černá	1		
56	1.9074.3.0512.1	Screw/Washer Assembly, M5 x 12,	šroub / podložka	3		
57	1.5789.0635.1	Flange Bolt, M6 x 35, Black	šroub příruby	2		
58	83.190006.01	Rubber Sleeve, End Cover	gumová objímka, koncový kryt	1		
59	83.190003.01	End Cover, Generator	koncový kryt, generátor	1		
60	83.190001.01	Fan, Generator	ventilátor, generátor	1		
61	2.02.006	Flange Nut, M14 x 1.5	přírubová matice	1		
62	83.191100.01	Rotor Assembly	Rotor, sestava	1		
63	1.5789.0645	Flange Bolt, M6 x 45	šroub příruby	4		
64	83.191200.06	Stator Assembly	sestava statoru	1		
65	83.190002.01	End Cover, Mortor	koncový kryt, motor	1		
66	89.200021.00	Foam	pěna	1		
67	8896220	Engine	motor	1		
68	1.61771.08	Lock Nut M8, Flange	pojistná matice, příruba	12		
69	2.05.050	Clamp, 100, Wire	svorka, drát	2		
70	83.201600.02	Supporter, Left	levá podpěra	1		
71	83.201600.01	Supporter, Right	pravá podpěra	1		
72	83.201200.01	Motor Mount	držák motoru	4		
73	83.200607.01	Plug, Oil Drain Hole	zátko, otvor pro vypouštění oleje	1		
74	2.02.034	Nut M5, Square	matice čtvercová	2		
75	1.6182.06	Nut M6	matice	6		
76	89.200601.00	Base Setting Component	základna	1		
77	83.200609.02	Steel Plate 2	ocelová deska 2	2		
78	83.200609.01	Steel Plate 1	ocelová deska 1	2		
79	83.201400.01	Rubber Pad	gumová podložka	2		
80	83.201702.01	Plug, Wheel	ucpávka, kolo	2		
81	1.894.1.12	Retaining Ring, Ø12	pojistný kroužek	2		
82	1.848.12	Washer, Ø12	podložka	2		
83	83.201701.01	5.5 in. Wheel, Left	levé kolo	1		
84	83.201500.01	Axle	náprava	1		
85	83.201701.02	5.5 in. Wheel, Right	pravé kolo	1		
86	83.200305.01	Spring Patch	pružina	5		
87	83.200304.01	Rubber Seal, Muffler Cover	gumové těsnění, kryt tlumiče výfuku	1		

	part number	description	popis	qty/ks	order No. / obj. číslo dílu	set order No. / obj. číslo sady
88	1.845.3595	Screw, ST3.5 x 9.5	šroub	8		
89	89.200303.00	Muffler Cover, Black	kryt tlumiče, černý	1		
90	89.200701.01	Handle, Right, Black	rukojeť, pravá, černá	1		
91	89.200302.00	Cover, Right Side, Black	kryt, pravá strana, černá	1		
92	2.08.075.1	Bolt, M6 x 20, Black	šroub	2		
93	122.190600.00	Rectifier	usměrňovač	1		
94	83.220003.01	Pressure Plate, Control Unit	přítlačná deska, řídicí jednotka	1		
95	81.220002.00	Mount Rubber, Control Unit	montážní guma řídicí jednotky	2		
96	81.220001.00	Protector, Control Unit	chránič řídicí jednotky	2		
97	89.221000.11	Control Unit, 2.8KW, 230V/50Hz, Wireless Parallel	řídicí jednotka, bezdrátová paralelní	1		
98	83.070011.02	Fuel Pipe, Fuel Valve To Carburetor	trubka k palivovému ventilu karburátoru	1		
99	1.845.4819	Screw, ST4.8 x 19	šroub	2		
100	83.070400.01	Fuel Valve	palivový ventil	1		
101	89.200101.00.48	Front Cover, Yellow	přední kryt, žlutý	1		
102	89.200106.00	Protector, Front Cover	chránič, přední kryt	1		
103	89.061200.00.2	Guide Plate, Rope, Black	vodicí deska, lano, černá	1		
104	1.823.0408.1	Screw, M4 x 8, Black	šroub	2		
105	83.130200.01	Pull Choke Assembly	vytahovací sytič	1		
106	83.070001.01	Knob, Fuel Valve	knoflík, palivový ventil	1		
107	1.818.0420.2	Screw, M4 x 20, Black	šroub	2		
108	89.03.1.2	Panel, Black	deska	1		
109	89.210002.00	Control Box	ovládací skříňka	1		
110	5.1210.915	15Amp Circuit Breaker, Push Button	15 ampérový jistič, tlačítko	2		
111	5.1200.308	8Amp Circuit Breaker, Push Button	8 ampérový jistič, tlačítko	1		
112	1.6177.1.04.2	Lock Nut M4, Flange	pojistná matice M4, příruba	10		
113	89.01.9.2	Control Panel, Black	ovládací panel, černá	1		
114	5.1120.004	Receptacle	zásuvka	1		
115	1.819.0414.2	Screw M4x14	šroub	8		
116	83.210001.00.1	Connect Port, 125V/25A, Black	připojovací port, černý	1		
117	83.210001.00.3	Connect Port, 125V/25A, Red	připojovací port, červený	1		
118	1.6170.05.1	Nut M5, Black	matice, černá	2		
119	1.93.05.1	Lock Washer, Ø5, Black	pojistná podložka, černá	2		
120	1.97.1.05.1	Washer, Ø5, Black	podložka, černá	2		
121	1.862.05	Lock Washer, Ø5, Toothed	pojistná podložka, ozubená	1		
122	1.5783.0520.1	Bolt, M5 x 20, Black	šroub	1		
123	5.1110.000	Receptacle, DC 12V	stejnoseměrná zásuvka DC12V	1		
124	5.1040.004	Remote Program Button	ovládací tlačítko	1		
125	5.1010.003.1	Switch, Economy	spínač, režim ekonomický	1		
126	5.1000.004.1	Ignition Switch, Black	spínač zapalování	1		
127	83.210016.00	Speed Limiter	omezovač rychlosti	1		
128	1.818.0514.1	Screw, M5 x 14	šroub	2		
129	8896220.21.10	Wire Assembly	svazek drátů	1		
130	89.201600.00	Supporter Assembly	podpora	1		
131	89.200700.00	Handle Assembly	rukojeť, sestava	1		

8896220 motor

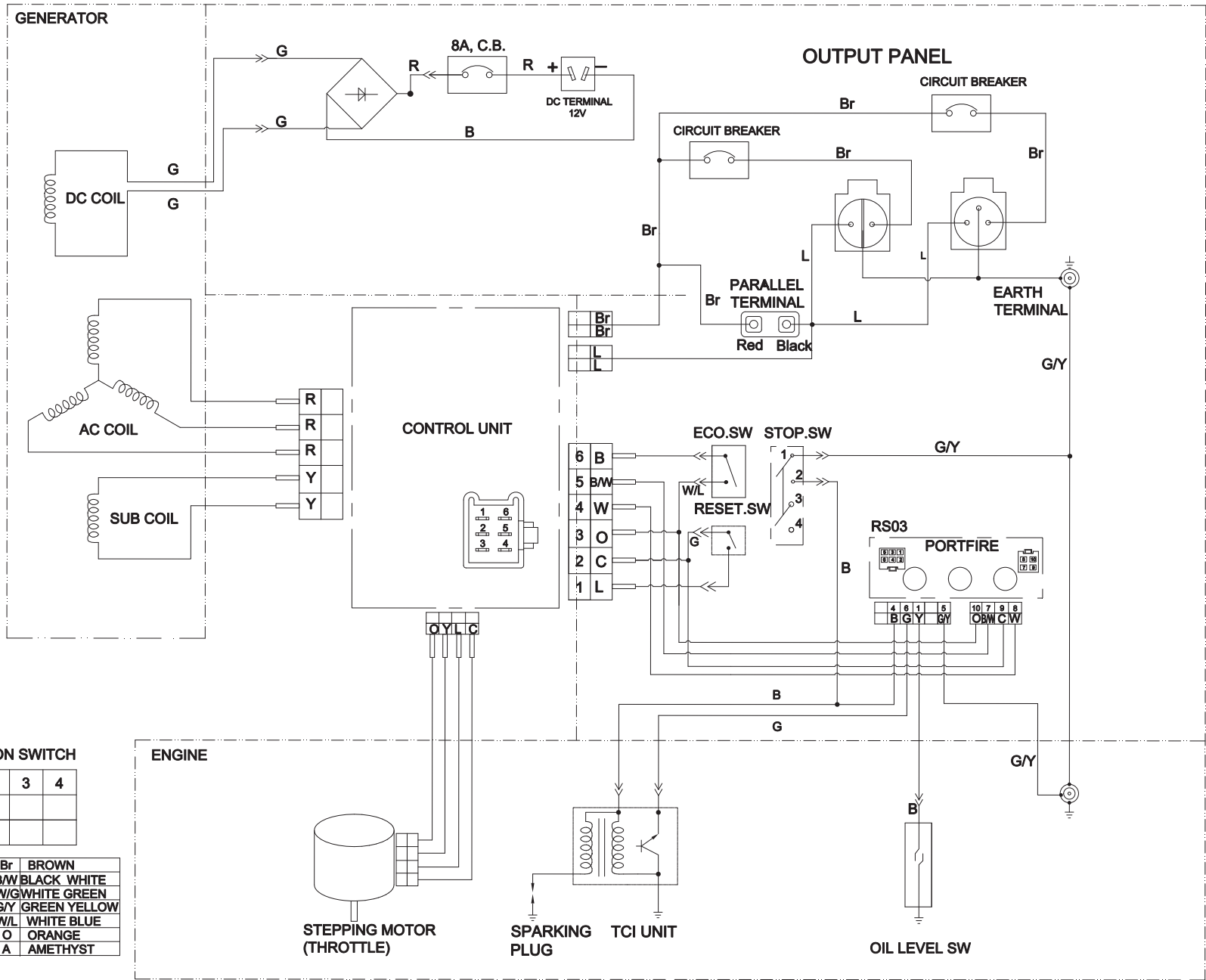


	part number	description	popis	qty/ks	order No. / obj. číslo dílu	set order No. / obj. číslo sady
1	1.5789.0835	Flange Bolt M8 x 35	přírubový šroub	6		
2	2.11.014	Oil Seal	těsnění	2		
3	83.030007.01	Cover, Crankcase	kryt, kliková skříň	1		
4	83.127000.01	Oil Level Sensor	snímač hladiny oleje	1		
5	1.5789.0612	Flange Bolt M6 x 12	šroub příruby	11		
6	83.030010.01	Plate, Coil	deska, cívka	1		
7	83.120100.03	Flywheel	setrvačnick	1		
8	83.080001.01	Cooling Fan	větrák	1		
9	83.060001.01	Pulley, Starter	kladka, startér	1		
10	2.02.006	Flange Nut M14 x 1.5	přírubová matice	1		
11	83.080100.01.1	Fan Cover	kryt ventilátoru	1		
12	45.060008.00	Screw, Ratchet Guide	šroub, vodítko ráčny	1		
13	45.060007.00	Ratchet Guide	vodítko ráčny	1		
14	45.060009.00	Spring, Ratchet Guide	pružina, vodítko ráčny	1		
15	45.060002.00	Starter Ratchet, Iron	železo, startovací západka	2		
16	45.060003.00	Spring, Ratchet	pružina	2		
17	21.061001.01	Reel, Recoil Starter	naviják	1		
18	21.061005.00	Spring, Recoil Starter	pružina	1		
19	81.061010.01	Holder, Rope	držák lanka	1		
20	81.061006.00	Grip, Rubber	gumová rukojeť	1		
21	2.10.001.1	Rope, Ø4 x 1700, Black	lano	1		
22	2.05.050	Clamp, 100 mm, Wire	svorka	1		
23	83.061100.01.1	Cover, Recoil Starter	kryt	1		
24	1.5789.0608	Flange Bolt M6 x 8	šroub příruby	3		
25	83.091200.01	Cover, Air Cleaner	kryt čističe vzduchu	1		
26	83.091300.01	Element, Air Cleaner	filtrační vložka	1		
27	1.6177.1.06	Lock Nut M6, Flange	pojistná matice, příruba	2		
28	83.090001.01	Flange, Steel	příruba, ocel	1		
29	83.091100.01	Base, Air Cleaner	základna vzduchového filtru	1		
30	83.091006.01	Buckle	spona	1		
31	83.091008.01	Plug, Air Cleaner Base	zátka	1		
32	83.091002.02	Seal	těsnění	1		
33	83.090004.01	Pipe, Air Cleaner	trubka	1		
34	83.130004.01	Gasket, Air Cleaner	těsnění	1		
35	83.130000.01	Carburetor Assembly	karburátor	1		
36	83.130001.01	Insulator, Carburetor	izolátor, karburátor	1		
37	83.130002.01	Gasket, Insulator	těsnění, izolátor	2		
38	1.5789.0620	Flange Bolt M6 x 20	šroub příruby	2		
39	83.123000.01	Ignition Coil	zapalovací cívka	1		
40	83.030100.01	Crankcase	kliková skříň	1		
41	83.040013.01	Lifter, Valve	zvedáč, ventil	2		
42	83.030013.01	Seal Strip, Crankcase Cover	těsnící lišta, kryt klikové skříně	2		
43	2.04.002	Dowel Pin Ø8 x 14	čep	2		
44	1.276.6205	Bearing 6205	ložisko	2		
45	2.14.017	Woodruff Key 4 x 6.5 x 16	woodruffův klíč	1		

	part number	description	popis	qty/ks	order No. / obj. číslo dílu	set order No. / obj. číslo sady
46	83.050100.01	Crankshaft	kliková hřídel	1		
47	83.030008.01	Gasket, Crankcase Cover	těsnění, víko klikové skříně	1		
48	1.9074.4.0510	Screw/Washer Assembly, M5 x 10	šroub/podložka	4		
49	83.080014.01.01	Air Guide Board	vodítko vzduchu - deska	1		
50	2.03.016	Washer Ø10 x Ø16 x 1.5, Drain Bolt	podložka	1		
51	2.08.037	Bolt, M10 x 1.25 x 25, Drain	šroub	1		
52	83.030009.01	Gasket, Cylinder Head	těsnění, hlava válce	1		
53	2.04.003	Dowel Pin Ø10 x 14	čep	2		
54	83.040006.01	Valve, Exhaust	ventil, výfuk	1		
55	83.040002.01	Valve, Intake	ventil, přívod	1		
56	2.01.017	Stud Bolt M6 x 32	závrtný šroub	2		
57	83.010100.01	Cylinder Head	hlava válce	1		
58	2.15.002	Spark Plug F6RTC	zapalovací svíčka	1		
59	83.040017.01	Oil Seal, Valve	olejové těsnění, ventil	1		
60	83.040004.01	Guide Plate, Push Rod	vodicí deska, tlačná tyč	1		
61	1.5789.0865	Flange Bolt M8 x 65	šroub příruby	2		
62	1.5789.0845	Flange Bolt M8 x 45	šroub příruby	2		
63	2.01.020	Stud Bolt M6 x 97	závrtný šroub	2		
64	83.040010.01	Bolt, Rocker Arm	šroub, vahadlo	2		
65	83.040005.01	Push Rod	tlačná tyč	2		
66	83.040003.01	Spring, Valve	pružina, ventil	2		
67	83.040009.01	Rocker Arm, Valve	vahadlo, ventil	2		
68	83.040001.01	Retainer, Valve Spring	držák, pružina ventilu	2		
69	83.040014.01	Valve Collet	pouzdro ventilu	2		
70	21.040020.00	Adjusting Nut, Valve	seřizovací matice, ventil	2		
71	21.040021.00	Nut, Lock	matice, zámek	2		
72	83.080200.01	Air Shroud, Cylinder	kryt válce, rozvod vzduchu	1		
73	23.020001.01	Breather Tube	odvzdušňovací trubice	1		
74	83.021101.01	Cover, Cylinder Head	kryt, hlava válce	1		
75	83.021001.01	Gasket, Cylinder Head Element	těsnění, element hlavy válce	1		
76	83.021200.01	Element Component, Head Cover	element hlavy válce	1		
77	83.020002.01	Gasket, Cylinder Head Cover	těsnění, víko hlavy válce	1		
78	83.050301.02	Ring, First Piston	první pístní kroužek	1		
79	83.050302.02	Ring, Second Piston	druhý pístní kroužek	1		
80	83.050303.02	Ring, Oil	olejový pístní kroužek	1		
81	2.09.002	Circlip Ø16 x Ø1	pojistný kroužek	2		
82	83.050005.02	Piston	píst	1		
83	83.050003.01	Wrist Pin	čep pístu	1		
84	83.050200.01	Connecting Rod Assembly	ojnice	1		
85	83.040100.01	Camshaft	vačková hřídel	1		
86	83.031000.01	Oil Dipstick Assembly	měrka oleje	1		
87	83.030035.01	Oil Nipple	přepad oleje	1		
88	1.818.0306	Screw M3 x 6, Black	šroub / podložka	2		
89	81.132200.00	Stepper Motor	krokový motor	1		
90	1.9074.1.0408	Screw/Washer Assembly, M4 x 8	šroub / podložka	2		

		description	popis	qty/ks	order No. / obj. číslo dílu	set order No. / obj. číslo sady
91	82.132100.00	Base, Stepper Motor	základna krokového motoru	1		
92	1.819.0508	Screw M5 x 8	šroub	1		
93	81.130010.00	Spring, Connector	pružina, spojka	1		
94	81.130008.00	Connector, Choke Valve Axis	konektor, osa sytiče	1		
95	83.131000.01	Carburetor	karburátor	1		
	83.131000.03					
96	1.9074.3.0512	Screw/Washer Assembly, M5 x 12	sestava šroubu/podložky	1		
97	81.130007.00	Pressure Plate, Choke Control Line	přítlačná deska, ovládací vedení	1		
98	83.130005.01	Support, Stepper Motor	podpora, krokový motor	1		
99	1.9074.3.0508	Screw/Washer Assembly, M5 x 8	sestava šroubu/podložky	2		
100	83.131017.01	Main Jet, Standard / low altitude	hlavní tryska, standardní	1		
	83.131017.01.01	Main Jet, Altitude / high altitude	hlavní tryska, nadmořská výška	/		
101	83.061000.01	Recoil Assembly	startovací kladka	1		
102	83.091000.01	Air Cleaner Assembly	sestava čističe vzduchu	1		
103	83.021000.01	Cylinder Head Cover	kryt hlavy válců	1		
104	83.010000.00	Cylinder Head Assembly	sestava hlavy válců	1		

schema zapojení 8896220



COMBINATION SWITCH

	1	2	3	4
OFF	○	○		
ON				

B	BLACK	Br	BROWN
Y	YELLOW	B/W	BLACK WHITE
L	BLUE	W/G	WHITE GREEN
G	GREEN	G/Y	GREEN YELLOW
R	RED	W/L	WHITE BLUE
W	WHITE	O	ORANGE
C	CARNATION	A	AMETHYST

STEPPING MOTOR (THROTTLE)

SPARKING PLUG

TCI UNIT

OIL LEVEL SW