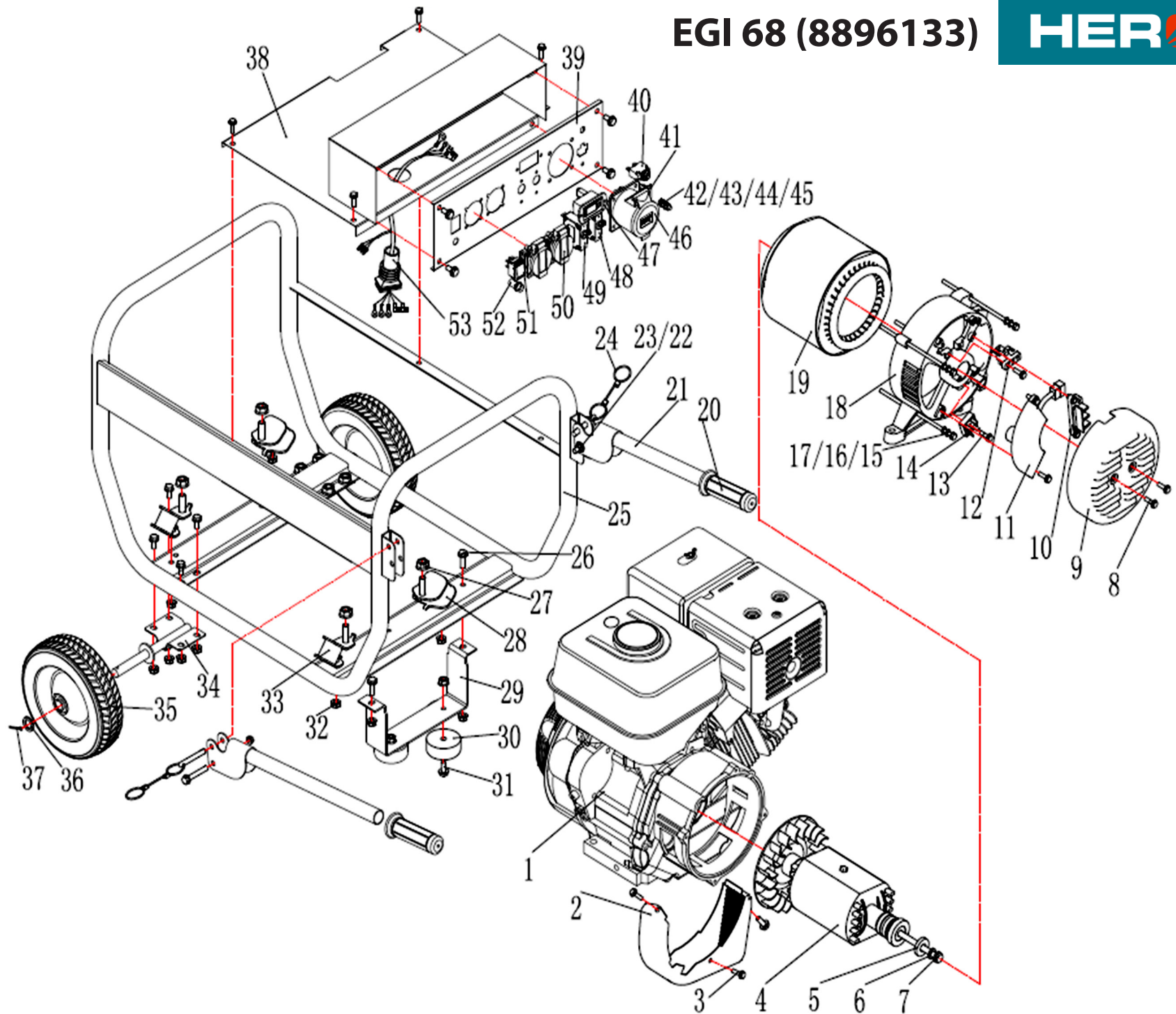


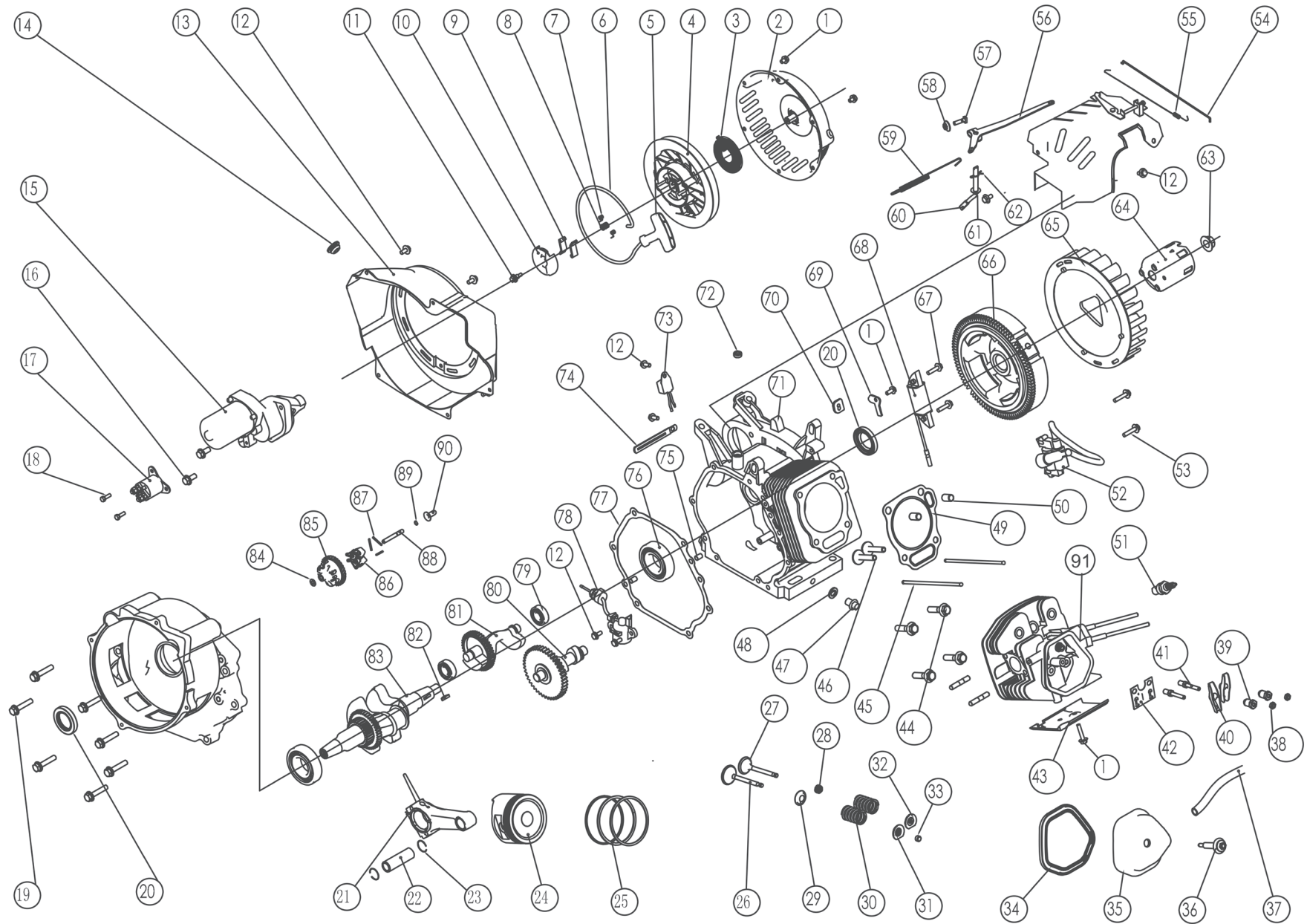
EGI 68 (8896133)

HERON



position	description	popis	QTY	order no./ objednací číslo	set order no./ objednací číslo setu ND
1	style Engine	motorová část	1	550605	
2	Cover	kryt	1		
3	Flange Bolt M6×12	šroub	8		
4	Rotor comp	rotor	1		
5	Washer Φ10	podložka	1		
6	Spring washer Φ10	pružinová podložka	1		
7	Flange bolt M10×1.25×280	šroub	1		
8	Bolt M5×12	šroub	3		
9	Generator end cover	kryt	1		
10	terminal	Svorka	1		
11	AVR	AVR	1		
12	Brush assy	držák uhlíků	1		
13	Bolt M5×20	šroub	1		
14	Diode assy	diodový usměrňovací člen	1		
15	Washer φ6	podložka	4		
16	Spring washer φ6	pružinová podložka	4		
17	Flange bolt M6×195	šroub	4		
18	End cover	zadní kryt motoru	1		
19	Stator assy-6	stator	1		
20	Handle sheath	madlo rukojeti	2		
21	Handle	rukojeť	2		
22	Lock NutM8	matice	2		
23	Flange Bolt M8×45	šroub	2		
24	bolt	pojistná závlačka	2		
25	frame	rám	1		
26	Flange Bolt M8×16	šroub	10		
27	Nut M10	matice	4		
28	Bottom rubber Big	silentblock velký	2		
29	Support leg	přední stojánek	1		
30	Vibration mount	gumová noha	2		
31	Flange Bolt M8×25	šroub	2		
32	Nut M8	matice	16		
33	Bottom rubber Small	silentblock malý	2		
34	axle	úchyt nápravy	2		
35	Wheel	unašeč nožů	2		
36	Washer Φ16	podložka	2		
37	pin φ3×30	kolo	2		
38	Panel cover	podložka	1		
39	Control panel	závlačka	1		
40	D.C circuit Breaker	jistič DC	1		
41	D.C12V Receptacle	zásuvka 12V	1		
42	Bolt M6×22	šroub	1		
43	Nut M6	matice	2		
44	Washer Φ6	podložka	3		
45	Spring washer φ6	pružinová podložka	2		
46	Receptacle 32A/250V	zásuvka	1		
47	Hour meter	motohodiny	1		
48	A.C Breaker 26.1A	jistič	1		
49	A.C Breaker 16A	jistič	1		
50	Receptacle	zásuvka	2		
51	switch	spínač	1		
52	Lube Alarm	olejové čidlo	1		
53	Line assembly	kabelová průchodka	1		

550605



position	description	popis	QTY	order no./ objednací číslo	set order no./ objednací číslo setu ND
1	Flange bolt M6x8	Šroub M6 x 8	6		
2	Recoil starter case comp	Kryt startéru	1		8896118N
3	Starter return spring	Vratná pružina startéru	1		
4	Recoil starter pulley	Naviják lanka startéru	1		
5	Recoil starter knob	Rukojeť startéru	1		
6	Recoil starter rope	Lanko startéru	1		
7	Ratchet spring	Pružina ráčky	2		
8	Ratchet guide spring	Pružina	1		
9	Ratchet starter	Západky startéru	2		
10	Ratchet guide	Příruba startéru	1		
11	Ratchet guide bolt	Šroub příruby startéru	1		
12	Flange bolt M6x12	Šroub M6 x 12	7		
13	Fan cover comp	Kryt ventilátoru	1		
14	Switch	Záslepka	1		
15	Start motor	Elektromotor elektrického startéru	1		
16	Flange bolt M8x35	Šroub M8 x 35	2		
17	relay	Relé startovacího elektromotoru	1		
18	Flange bolt M5x20	Šroub M5 x 20	2		
19	Flange bolt M8x40	Šroub M8 x 40	7		
20	Oil seal	Olejevé těsnění	2	550600-20	550030
21	Connecting rod assembly	Ojnice	1	550605-21	
22	Piston pin	Pístní čep	1	550600-22	
23	Piston pin clip	Pojistný kroužek pístního čepu	2	550600-23	
24	Piston	Píst	1	550600-24	
25	ring set	pístní kroužek	3	550600-25	
26	EX, Valve	Výfukový ventil	1	550600-26	
27	IN, valve	Nasávací ventil	1	550600-27	
28	Valve oil	Olejevý ventil	1	550600-28	
29	Valve spring washer	Podložka pružiny ventilu	1	550600-29	
30	Valve spring	Pružina ventilu	2	550600-30	
31	Ex , valve spring retainer	Podložka pružiny výfukového ventilu	1	550600-31	
32	IN , valve spring retainer	Podložka pružiny sacího ventilu	1	550600-32	
33	Valve rotator	Rotátor ventilu	1	550600-33	
34	Head over packing	Těsnění víka hlavy válce	1	550600-34	
35	Head cover comp	Víko hlavy válce	1	550600-35	
36	Head cover bolt comp	Šroub víka hlavy válce	1		
37	Tube	Hadička	1		
38	Pivot adjusting nut	Matice nastavení čepu	2	550600-38	
39	Rocker arm pivot	Čep vahadla	2	550600-39	
40	Valve rocket arm	Rameno vahadla ventilu	2	550600-40	
41	Pivot bolt	Šroub čepu	2	550600-41	
42	Push rod guide plate	Vodící deska táhla	1	550600-42	
43	Shroud	Krytka	1		
44	Bolt	Šroub	4		
45	Push rod	Táhlo	2	550600-45	
46	Valve lifter	Zvedač ventilu	2	550600-46	
47	Drain plug bolt	Šroub výpustě olejové nádrže	2		550030
48	Drain plug washer	Podložka vypouštěcího šroubu	2		
49	Cylinder head casket	Těsnění hlavy válce	1	550600-49	
50	Dowel pin	Kolík	2		
51	Spark plug	Zapalovací svíčka	1	550605-51	
52	ignition	zapalování	1	550600-52	
53	Bolt M6x29	Šroub M6 x 29	2		
54	Governor rod	Táhlo regulátoru	1		
55	Throttle return spring	Vratná pružina plynu	1	550600-55	
56	Governor arm	Rameno regulátoru	1		
57	Governor arm bolt	Šroub ramena regulátoru	1		
58	Nut M6	Matice M6	2		
59	Governor spring	Pružina regulátoru	1	550600-59	
60	Cover arm shaft	Kryt ramene hřídele	1		
61	Washer 8.2x17x0.8	Podložka 8,2 x 17 x 0,8	1		
62	Pin clip	Pojistka čepu	1		
63	Special nut	Speciální matice	1		
64	Starter pulley comp	Protikus startéru	1		

65	Cooling fan	Chladicí ventilátor	1		
66	Flywheel comp	Setrvačnick	1	550600-66	
67	Flange bolt M6x29	Šroub M6 x 29	2		
68	Electric coil	Cívka dobíjení akumulátoru	1		
69	Wire flat	Plochý drát	1		
70	Packing	Těsnění	1		
71	Crankcase assy	Sestava klikové skříně	1		
72	Oil seal	Olejoyvé těsnění	1		
73	Diode comp	Relé olejového čidla	1		
74	Wire clip	Pojistka	1		
75	Dowel pin 8x14	Čep 8 x 14	2		550030
76	Radial ball bearing 6207/C3	Radiální kuličkové ložisko 6207/C3	2		
77	Case cover packing	Těsnění klikové skříně	1	550600-77	
78	Oil level switch assy	Olejoyvé čidlo	1		
79	Radial ball bearing 6202/P6	Radiální kuličkové ložisko 6202/P6	2		
80	Camshaft comp	Vačková hřídel	1	550600-80	
81	Balance gear	Závaží regulátoru	1		
82	Key	Klín	1		
83	Crankshaft comp	Kliková hřídel	1	550600-83	
84	Washer	Podložka	1		
85	Governor weight holder	Držák závaží regulátoru	1		
86	Governor weight	Závaží regulátoru	3		
87	Governor weight pin	Čep závaží regulátoru	3		
88	Governor shaft	Hřídel regulátoru	1		
89	Governor shaft clip	Pojistka hřídele regulátoru	1		
90	Governor slider	Jezdec regulátoru	1		
91	Head comp	Hlava válce	1	550600-91	
92	Crankcase cover	Kryt klikové skříně	1		