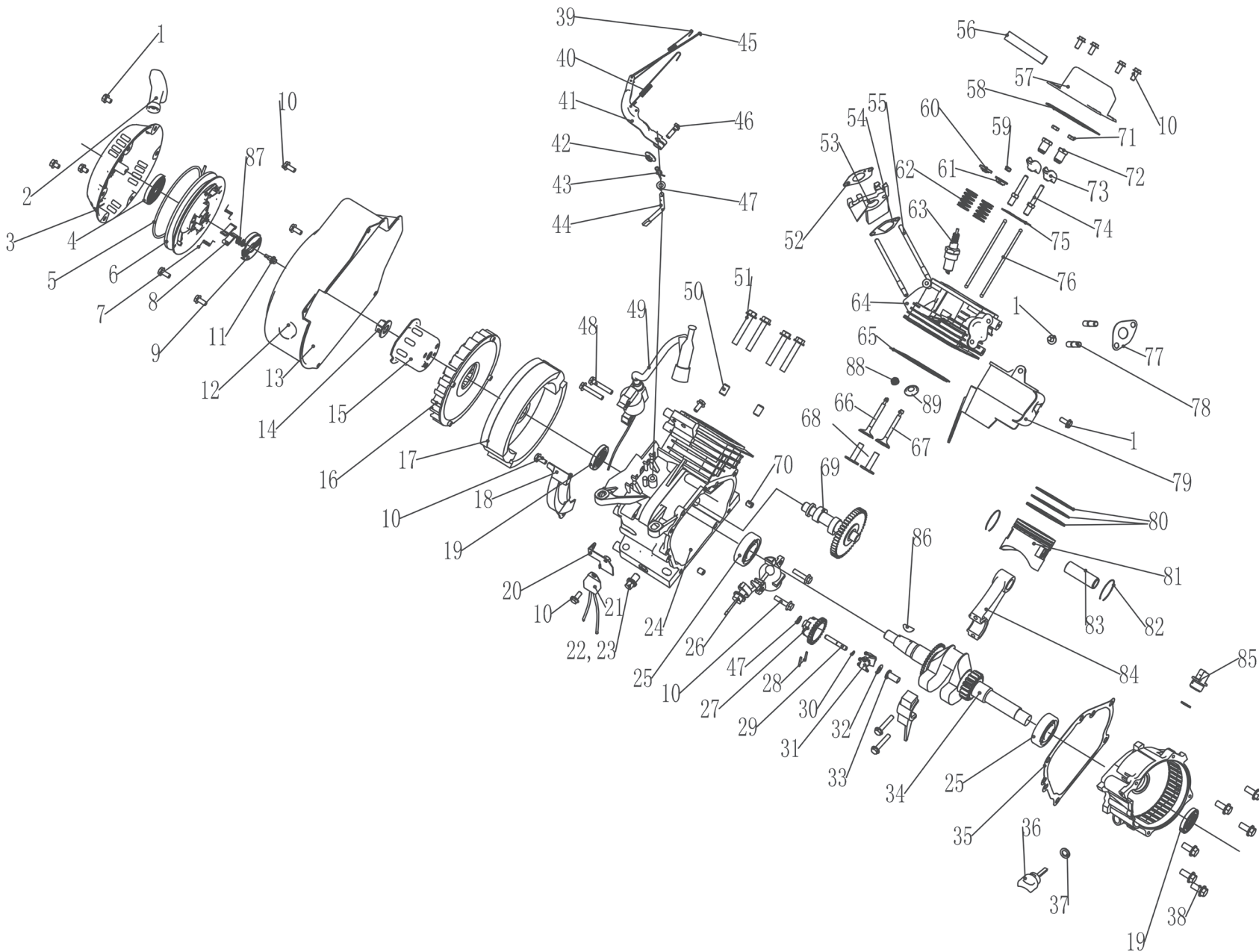


**EGM 25 AVR (8896111)**

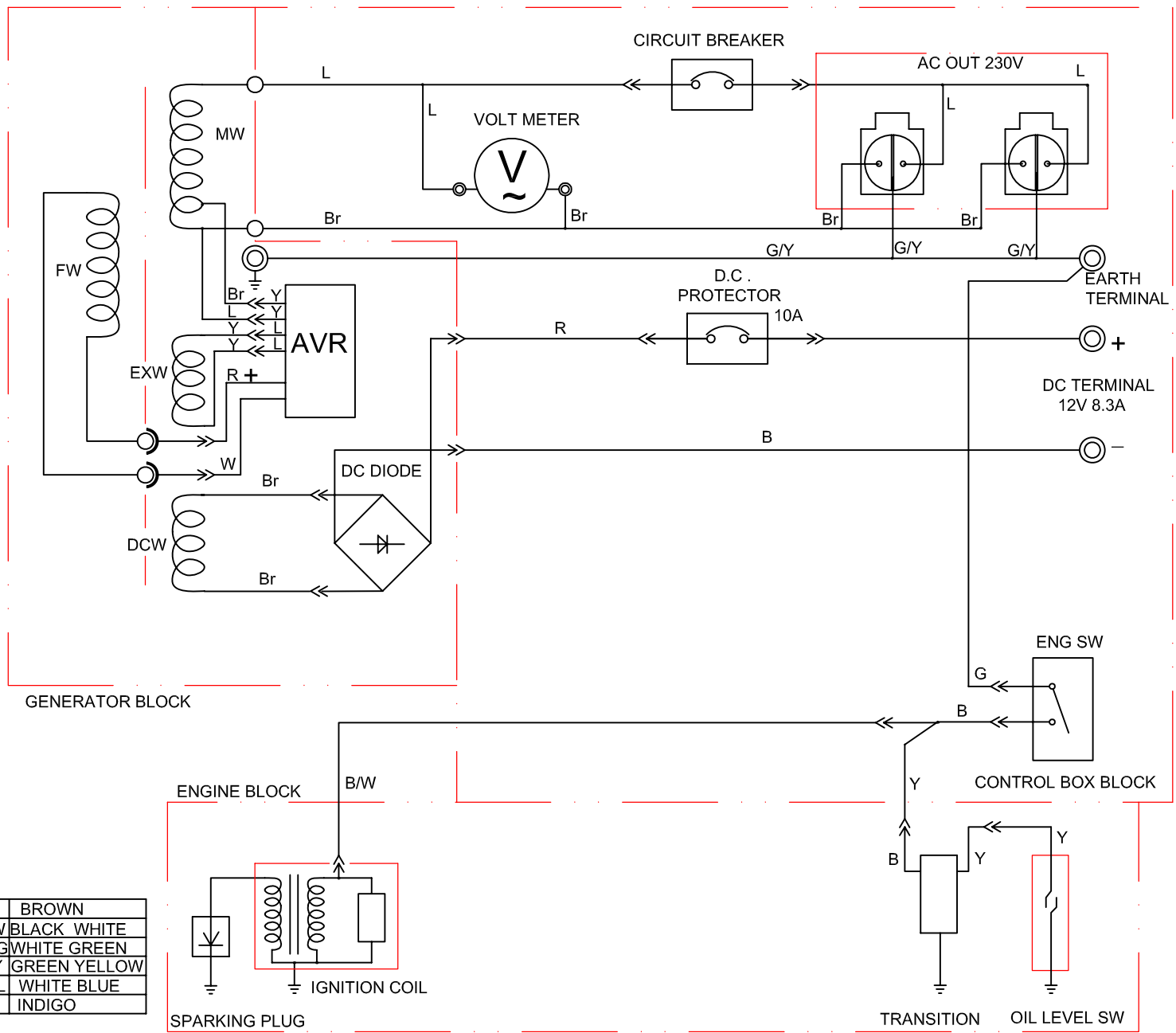
position	description	popis	QTY	order no./ objednací číslo	set order no./ objednací číslo setu ND
1	Fuel meter assy	Sestava palivoměru	1	8896111J	
2	Screw M5X6	Šroub M5X6	2		
3	Fuel tank cap	Zátka palivové nádrže	1	8896112E	
4	Fuel tank cap seal	Těsnění zátky palivové nádrže	1		
5	Fuel filler	Palivový filtr	1	8896111E	
6	Fuel tank	Palivová nádrž	1	8896111-6	
7	Bolt M6X16	Šroub M6x16	4		
8	Tank rubber	Silentblok palivové nádrže	4		
9	Fuel cock	Palivový kohout	1	8896112I	
10	Fuel tube	Palivová hadička	1	8896112-43	
11	Muffler	Tlumič výfuku	1	8896111-11	
12	Nut M6	Maticе M6	1		
13	Bolt	Šroub	1		
14	Muffler stay	Stojan výfuku	1		
15	Brush assy	Sestava uhlíkového kartáče	1	8896111K	
16	Generator end cover	Koncový kryt alternátoru	1	8896111Q	
17	Bolt M5X10	Šroub M5x10	2		
18	boltM5x16	Šroub M5x16	2		
19	terminal	svorkovnice	1		
20	Bolt M5x15	Šroub M5x15	2		
21	AVR	AVR	1	8896111-23	
22	Diode assy	Diodový usměrňovací můstek	1	8896112N	
23	End cover	Kostra alternátoru	1		
24	Flange bolt M6x130	Šroub M6x130	4		550010
25	Stator cover	Kryt statoru	1		
26	Stator assy	Stator	1	8896111-26	
27	Flange bolt M8x210	Šroub M8x210	1		
28	washer	podložka	1		
29	bearing	ložisko	1		
30	Rotor comp	Rotor	1	8896111-30	
31	Cooling fan	Chladicí ventilátor	1	8896111-31	
32	Crankcase cover	Kryt klikové skříně	1		
33	lamp	kontrolka	1		
34	DC socket	Zásuvka DC 12V	1	8896112-88	
35	FUSE	Jistič DC 12V/8A	1		
36	AC socket	Zásuvka AC 230V	1	8896112-44	
37	Voltmeter	Voltmetr	1	8896111H	
38	switch	Spínač zapalování	1	8896111G	
39	Control panel	Ovládací panel	1	8896111-39	
40	Frame rubber	Pryžové nohy rámu	4	8896111L	
41	Nut M8	Maticе M8	12		
42	Bottom rubber	Pryžový silentblok rámu	4	8896111C	
43	frame	Rám	1		
44	Flange boltM6x12	Šroub M6x12	4		
45	Muffler cover	Kryt tlumiče výfuku	1		
46	Choke lever comp	Páka ovládaní sytiče	1	8896111-46	
47	Packing	Těsnění	1	8896111-47	
48	carburetor	Karburátor	1	8896111F	
49	ST168F engine	Motor ST168F	1	550200	
50	Control assy	Sestava ovládaní regulátoru	1		
51	Air cleaner case comp	Základna vzduchového filtru	1	8896111-51	
52	Air cleaner seal	Těsnění vzduchového filtru	1		
53	Separator	Sedlo filtrační vložky	1	8896111-53	
54	Air cleaner element	Pěnová filtrační vložka	1	8896111A	
55	Air cleaner cover comp	Kryt vzduchového filtru	1	8896111-55	
56	AC circuit breaker	Jistič 230V AC 10A	1	8896111I	

550200



position	description	popis	QTY	order no./ objednací číslo	set order no./ objednací číslo setu ND	Dodavatelské objednací číslo
1	Flange bolt 6x8	Šroub 6x8	5	550200-1	8896111D	
2	Recoil starter knob	Rukojeť startéru	1	550200-2		
3	Recoil starter comp	Kryt startéru	1	550200-3		
4	Recoil starter spring	Pružina startéru	1	550200-4		
5	Recoil starter rope	Lanku startéru	1	550200-5		
6	Recoil starter reel	Naviják startéru	1	550200-6		
7	Return spring	Vratné pružiny	2	550200-7		
8	Starter ratchet	Západky startéru	2	550200-8		
9	Ratchet guide	Krytka startéru	1	550200-9		
10	Ratchet guide spring	Pružina krytky startéru	1	550200-10		
11	Setting screw	Pojistný šroub	1	550200-11		
12	cap packing	Krytka	1			
13	Fan cover comp	Kryt ventilátoru	1			
14	Nut M14	Matice M14	1			
15	Start hub	Protikus startéru	1			
16	Cooling fan	Ventilátor	1	550200-16		
17	Flywheel	Setrvačnik	1			
18	Side place	Boční krytka ventilátoru	1			
19	Oil seal	Olejevě těsnění	2	550200-19		
20	Diode base comp	Základna relé olejového čidla	1			
21	Diode comp	Olejevě relé	1	550200-21		
22	Drain plug bolt	Šroub výpustě oleje	2			
23	Drain bolt washer	Podložka výpustě oleje	2			
24	Crankcase	Kliková skříň	1			
25	Radial ball bearing 6205	Radiální kuličkové ložisko 6205	2			
26	Oil level switch assy	Olejevě čidlo	1			
27	Governor weight holder	Kolo regulátoru	1			
28	Governor weight pin	Čep regulátoru	2			
29	Governor shaft	Hřídel regulátoru	1			
30	Governor holder clip	Pojistný kroužek hřídele regulátoru	1			
31	Governor weight	Závaží regulátoru	2			
32	Governor shaft washer	Podložka hřídele regulátoru	1			
33	Governor cover	Kryt regulátoru	1			
34	Crankshaft comp	Kliková hřídel	1	550200-34		
35	Case over packing	Těsnění klikové skříně	1	550200-35		
36	Oil filler cap assembly	Zátka plnicího otvoru olejové nádrže	2	550200-36		
37	Oil filler cap packing	Těsnění zátky palivové nádrže	2			
38	Flange bolt 8*32	Šroub 8x32	6			
39	Throttle return spring	Vratná pružina plynu	1	550200-39		
40	Governor spring	Pružina regulátoru	1	550200-40		
41	Governor arm	Rameno regulátoru	1	550200-41		
42	Nut M6	Matice M6	5			
43	Lock pin	Pojistný čep	1			
44	Governor arm shaft	Hřídel ramena regulátoru	1			
45	Governor rod	Táhlo regulátoru	1	550200-45		
46	Governor arm bolt	Šroub ramena regulátoru	1			
47	Governor washer	Podložka regulátoru	2			
48	Flange bolt 6*25	Šroub 6x25	2			
49	ignitor	zapalovací	1	550200-49		
50	Dowel pin 10*16	Čep 10x16	2			
51	Flange bolt 8*55	Šroub 8x55	4			
52	Carburetor packing	Těsnění karburátoru	1	550200-52		
53	Carburetor insulator	Izolátor karburátoru	1			
54	Insulator packing	Těsnění izolátoru	1	550200-54		
55	Stud bolt 6*113	Šroub 6x113	2			
56	Breather tube	Odvzdušňovací trubka	1			
57	Head over comp	Kryt hlavy válce	1			
58	Head over packing	Těsnění krytu hlavy válce	1	550200-58		
59	Valve rotator	Čepička ventilu	1	550200-59		
60	Intake valve spring retainer	Podložka pružiny sacího ventilu	1	550200-60		
61	Exhaust valve spring retainer	Podložka pružiny výfukového ventilu	1	550200-61		
62	Valve spring	Pružina ventilu	2	550200-62		
63	Spark plug	Zapalovací svíčka	1			
64	Cylinder head comp	Hlava válce	1			
65	Cylinder head gasket	Těsnění hlavy válce	1			
66	Intake valve	Sací ventil	1	550200-66		
67	Exhaust valve	Výfukový ventil	1	550200-67		
68	Valve lifter	Zvedač ventilu	2	550200-68		
69	Camshaft assembly	Vačková hřídel	1	550200-69		
70	Dowel pin 8*14	Čep 8x14	2			
71	Pivot adjusting nut	Nastavovací matice čepu	2			
72	Rocker arm pivot	Čep vahadla	2			
73	Valve rocker arm	Vahadlo ventilu	2	550200-73		
74	Pivot bolt	Čep	2			
75	Push rod guide plate	Vodící deska táhla	1	550200-75		

76	Push rod	Táhlo	2	550200-76		
77	Muffler packing	Těsnění tlumiče výfuku	1			
78	Stud bolt	Svorník	2			
79	Shroud comp	Krytka	1			
80	ring set	pístní kroužek	3	550200-80		
81	Piston	Píst	1	550200-81		
82	Piston pin clip	Pojistka pístního čepu	2	550200-82		
83	Piston pin	Pístní čep	1	550200-83		
84	Connecting rod comp	Ojnice	1	550200-84		
85	Key	Klínek	1			
86	Flange bolt M6*12	Šroub M6x12	13			
87	Spring	Pružina	1	550200-87		
88	Oil valve	Těsnící kroužek ventilu	1	550200-88		
89	Valve spring washer	Pružná podložka ventilu	1	550200-89		



B	BLACK	Br	BROWN
Y	YELLOW	B/W	BLACK WHITE
L	BLUE	W/G	WHITE GREEN
G	GREEN	G/Y	GREEN YELLOW
R	RED	W/L	WHITE BLUE
W	WHITE	In	INDIGO

SPARKING PLUG

TRANSITION

OIL LEVEL SW



# EGM 25 AVR (8896111)