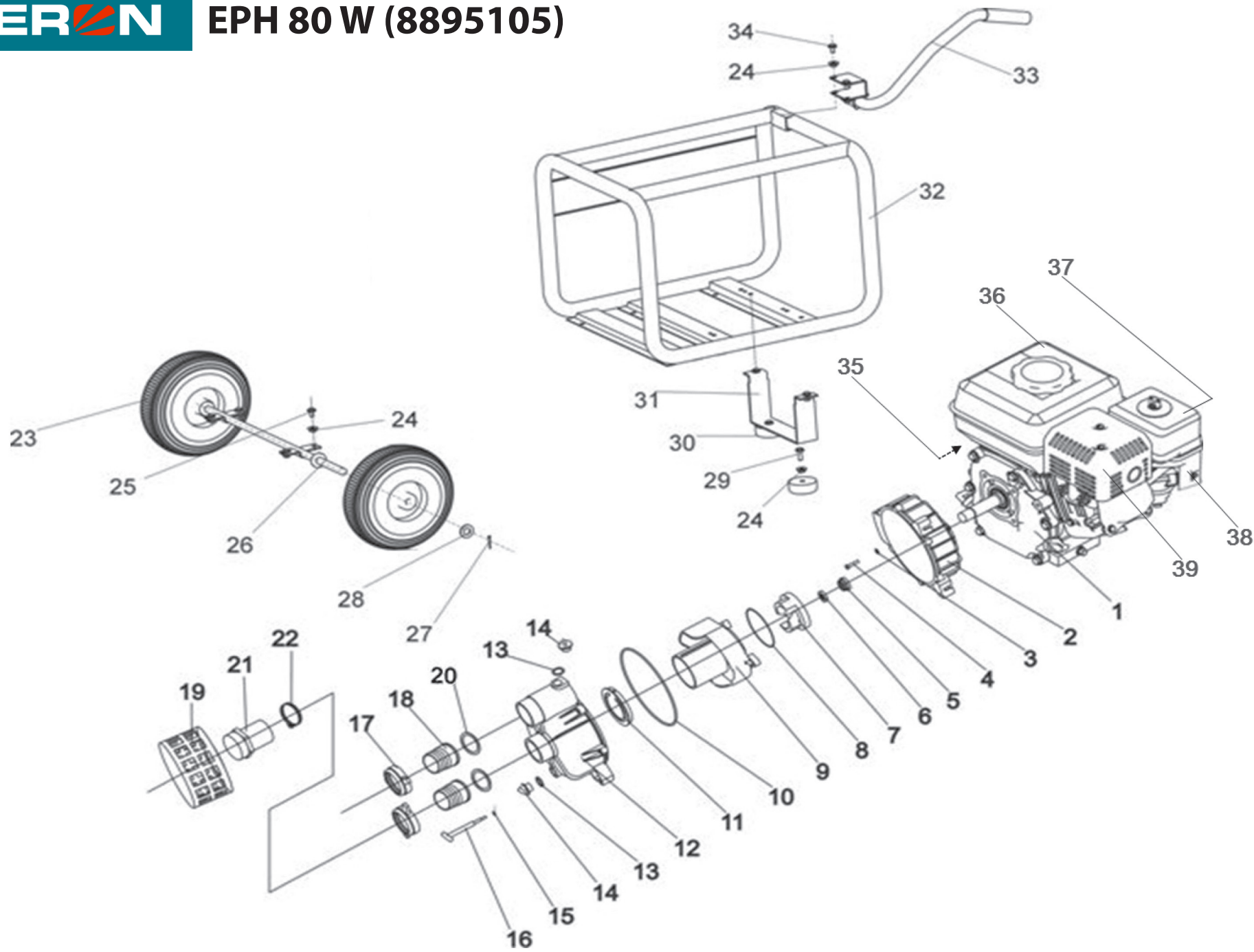


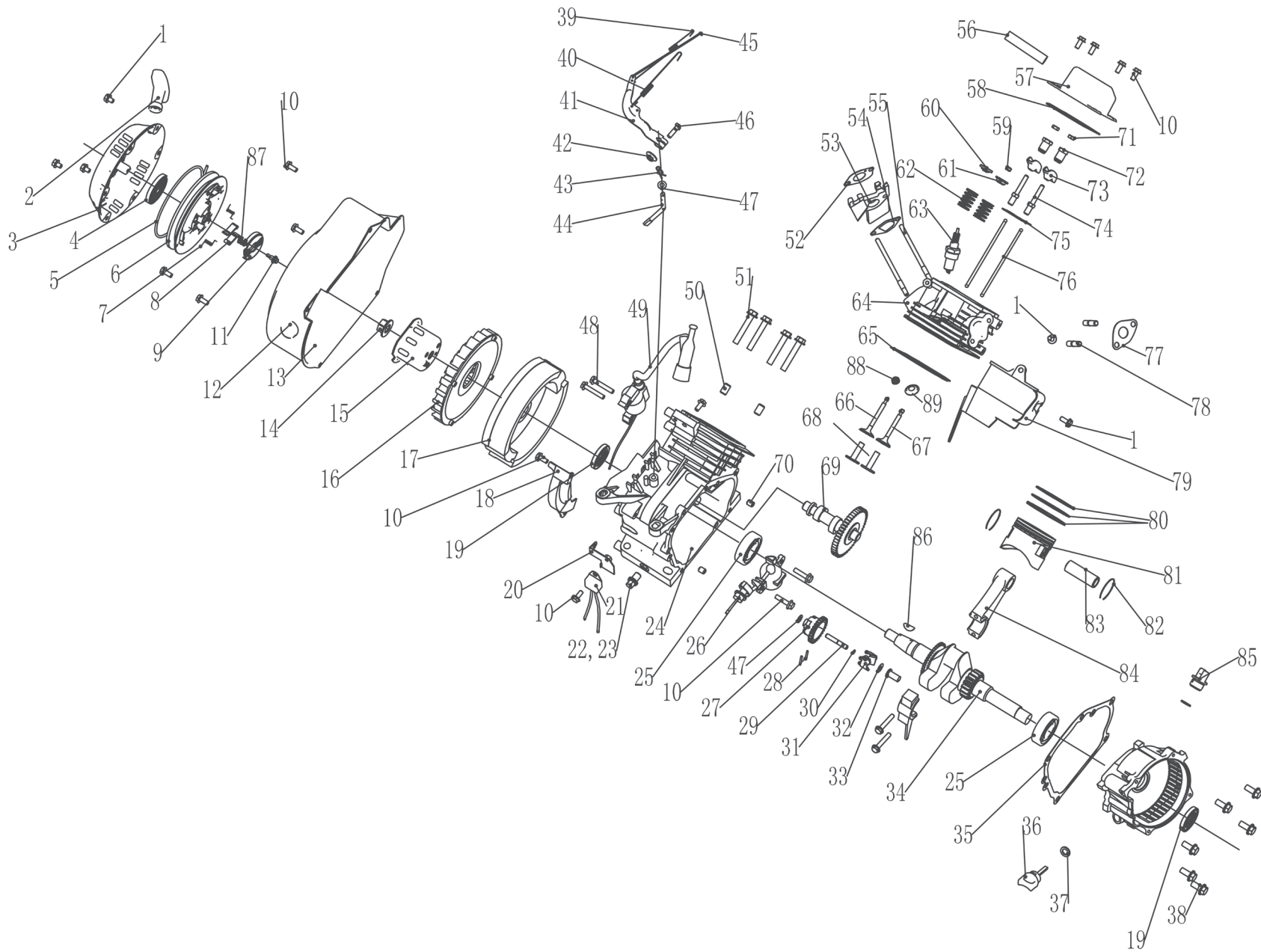


# EPH 80 W (8895105)



position	description	popis	QTY	order no./ objednáací číslo	set order no./ objednáací číslo setu ND
1	Engine ST168F-2	Motor ST168F-2	1	550301	
2	Pump cover	Kryt čerpadla	1		
3	Spring washer	Pružná podložka	4		
4	Bolt M8x35	Šroub M8x35	4		
5	Mechanical seal	hřídelové těsnění	1	8895105F	
6	Impeller wear ring	Těsnící kroužek	1	8895105-6	
7	Water pump impeller	Lopatkové kolo	1	8895105-7	
8	Rubber packing ring	Pryžový těsnící kroužek	1	8895105-8	
9	Volute casing	Vedení čerpadla	1	8895105-9	
10	O-ring	O kroužek	1	8895105-10	
11	Check Valve	Zpětná klapka	1	8895105-11	
12	Housing of pump	Tělo čerpadla	1		550035
13	Plug packing	Těsnění šroubu vypouštění čerpadla	2		
14	Plug	Šroub výpustě vody z čerpadla	2		
15	O-ring	O kroužek	6		
16	"T" Bolt 1/4-20UNF	Šroub "T" 1/4-20UNF	6		
17	Joint grip	Křídllová matice	2	8895105-17	
18	Pipe joint	Přípojka na hadici	2		
19	Suck in basket	Sací koš	1	8895105-19	
20	Rubber packing	Pryžový těsnící kroužek	2		
21	Connecting pipe	Propojovací trubice	1	8895105-21	
22	Tabe clip	Svorka	1	8895105-22	
23	Wheel	Kolo	2		
24	Nut M8	Matice M8	8		
25	Bolt M8x28	Šroub M8	4		
26	Axle	Náprava	1		
27	Cotter pin	Závlačka	2		
28	Washer	Podložka	2		
29	Bolt M8x25	Šroub M8x25	2		
30	Foot	Pryžová noha	1		
31	Support prop	Podpěra	1		
32	Frame	Rám	1		
33	Handle	Rukojeť	1		
34	Bolt M8x50	Šroub M8x50	1		
35	Main switch	Spínač zapalování	1	8895105-35	
36	Fuel tank	Palivová nádrž	1	8895105-36	
37	Air filter assy	Vzduchový filtr	1		
38	Carburettor	Karburátor	1		
39	Exhaust	Výfukový	1		

550301



position	description	popis	QTY	order no./ objednací číslo	set order no./ objednací číslo setu ND
1	Flange bolt 6x8	Šroub 6x8	5	550300-1	
2	Recoil starter knob	Rukojeť startéru	1	550300-2	8896111D
3	Recoil starter comp	Kryt startéru	1	550300-3	
4	Recoil starter spring	Pružina startéru	1	550300-4	
5	Recoil starter rope	Lanku startéru	1	550300-5	
6	Recoil starter reel	Naviják startéru	1	550300-6	
7	Return spring	Vratné pružiny	2	550300-7	
8	Starter ratchet	Západky startéru	2	550300-8	
9	Ratchet guide	Krytka startéru	1	550300-9	
10	Ratchet guide spring	Pružina krytky startéru	1	550300-10	
11	Setting screw	Pojistný šroub	1	550300-11	
12	cap packing	Krytka	1		
13	Fan cover comp	Kryt ventilátoru	1		
14	Nut M14	Matice M14	1		
15	Start hub	Protikus startéru	1		
16	Cooling fan	Ventilátor	1	550300-16	
17	Flywheel	Setrvačnick	1		
18	Side place	Boční krytka ventilátoru	1		
19	Oil seal	Olejevé těsnění	2	550300-19	
20	Diode base comp	Základna relé olejového čidla	1		
21	Diode comp	Olejevé relé	1	550300-21	
22	Drain plug bolt	Šroub výpustě oleje	2		
23	Drain bolt washer	Podložka výpustě oleje	2		
24	Crankcase	Kliková skříň	1		
25	Radial ball bearing 6205	Radiální kuličkové ložisko 6205	2		
26	Oil level switch assy	Olejevé čidlo	1		
27	Governor weight holder	Kolo regulátoru	1		
28	Governor weight pin	Čep regulátoru	2		
29	Governor shaft	Hřídel regulátoru	1		
30	Governor holder clip	Pojistný kroužek hřídele regulátoru	1		
31	Governor weight	Závaží regulátoru	2		
32	Governor shaft washer	Podložka hřídele regulátoru	1		
33	Governor cover	Kryt regulátoru	1		
34	Crankshaft comp	Kliková hřídel	1	550300-34	
35	Case over packing	Těsnění klikové skříně	1	550300-35	
36	Oil filler cap assembly	Zátka plnicího otvoru olejové nádrže	2	550300-36	
37	Oil filler cap packing	Těsnění zátky palivové nádrže	2		
38	Flange bolt 8*32	Šroub 8x32	6		
39	Throttle return spring	Vratná pružina plynu	1	550300-39	
40	Governor spring	Pružina regulátoru	1	550300-40	
41	Governor arm	Rameno regulátoru	1	550300-41	
42	Nut M6	Matice M6	5		
43	Lock pin	Pojistný čep	1		
44	Governor arm shaft	Hřídel ramena regulátoru	1		
45	Governor rod	Táhlo regulátoru	1	550300-45	
46	Governor arm bolt	Šroub ramena regulátoru	1		
47	Governor washer	Podložka regulátoru	2		
48	Flange bolt 6*25	Šroub 6x25	2		
49	ignitor	zapalovací	1	550300-49	
50	Dowel pin 10*16	Čep 10x16	2		
51	Flange bolt 8*55	Šroub 8x55	4		
52	Carburetor packing	Těsnění karburátoru	1	550300-52	
53	Carburetor insulator	Izolátor karburátoru	1		
54	Insulator packing	Těsnění izolátoru	1	550300-54	
55	Stud bolt 6*113	Šroub 6x113	2		
56	Breather tube	Odvzdušňovací trubka	1		
57	Head over comp	Kryt hlavy válce	1		
58	Head over packing	Těsnění krytu hlavy válce	1	550300-58	
59	Valve rotator	Čepička ventilu	1	550300-59	
60	Intake valve spring retainer	Podložka pružiny sacího ventilu	1	550300-60	
61	Exhaust valve spring retainer	Podložka pružiny výfukového ventilu	1	550300-61	
62	Valve spring	Pružina ventilu	2	550300-62	
63	Spark plug	Zapalovací svíčka	1		
64	Cylinder head comp	Hlava válce	1		

65	Cylinder head gasket	Těsnění hlavy válce	1		
66	Intake valve	Sací ventil	1	550300-66	
67	Exhaust valve	Výfukový ventil	1	550300-67	
68	Valve lifter	Zvedač ventilu	2	550300-68	
69	Camshaft assembly	Vačková hřídel	1	550300-69	
70	Dowel pin 8*14	Čep 8x14	2		
71	Pivot adjusting nut	Nastavovací matice čepu	2		
72	Rocker arm pivot	Čep vahadla	2		
73	Valve rocker arm	Vahadlo ventilu	2	550300-73	
74	Pivot bolt	Čep	2		
75	Push rod guide plate	Vodící deska táhla	1	550300-75	
76	Push rod	Táhlo	2	550300-76	
77	Muffler packing	Těsnění tlumiče výfuku	1		
78	Stud bolt	Svorník	2		
79	Shroud comp	Krytka	1		
80	ring set	pístní kroužek	3	550300-80	
81	Piston	Píst	1	550300-81	
82	Piston pin clip	Pojistka pístního čepu	2		
83	Piston pin	Pístní čep	1		
84	Connecting rod comp	Ojnice	1	550300-84	
85	Key	Klínek	1		
86	Flange bolt M6*12	Šroub M6x12	13		
87	Spring	Pružina	1	550300-87	
88	Oil valve	Těsnící kroužek ventilu	1	550300-88	
89	Valve spring washer	Pružná podložka ventilu	1	550300-89	