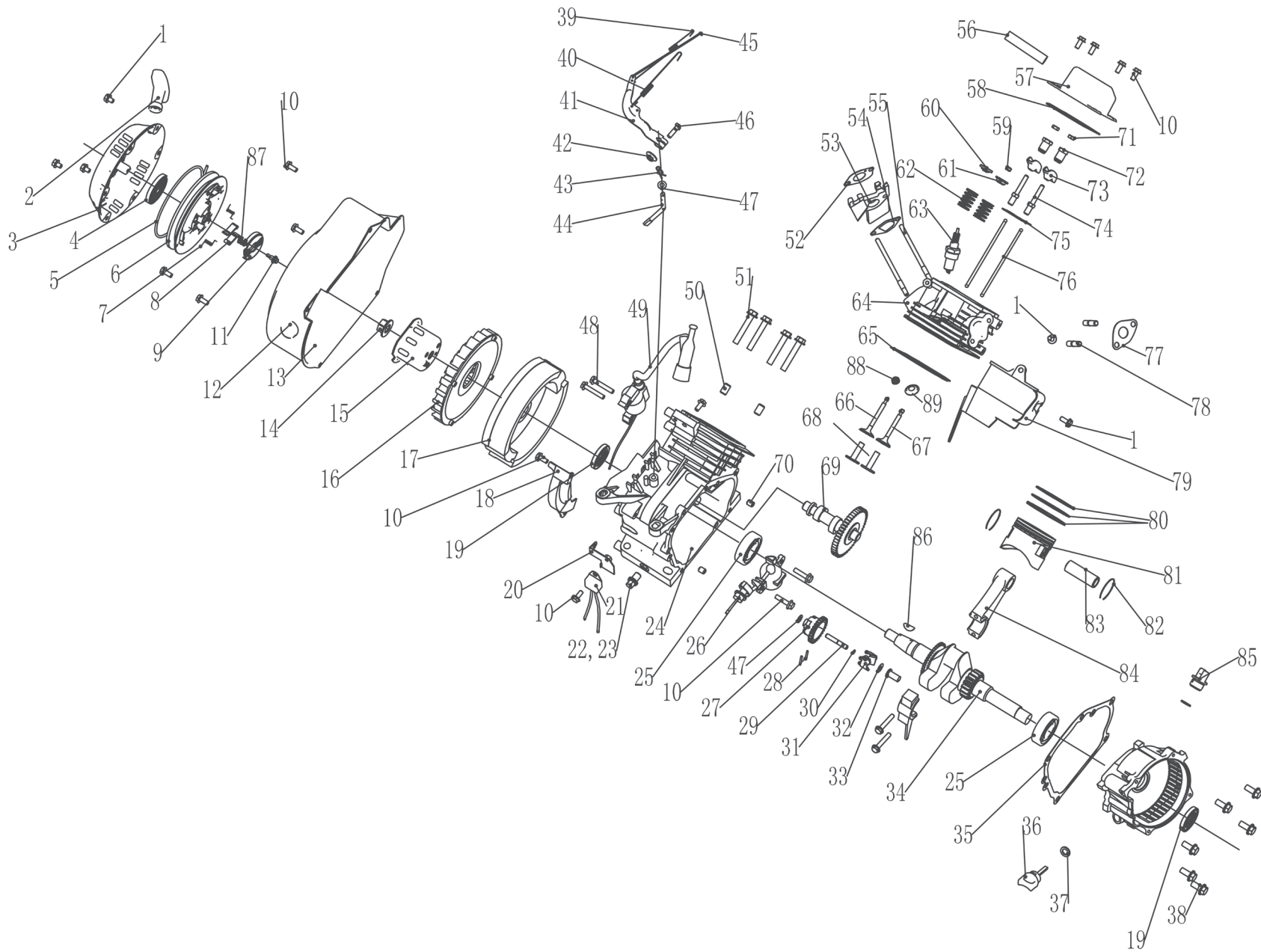


**EPH 80 (8895102)**



position	description	popis	QTY	order no./ objednací číslo	set order no./ objednací číslo setu ND
1	Engine ST168F-2	Motor ST168F-2	1	550301	
2	Pump body	Tělo čerpadla	1	8895102-2	550034
3	"O" sealing	"O" těsnění	1		
4	Washer	Podložka	4		
5	Hexagon screw M8x55	Šroub M8 x 55	4		
6	Casing wear ring	hřídelové těsnění	1	8895105F	
7	Impeller wear ring	Oběžné kolo kroužek	1	8895102-6	
8	Impeller seals	Oběžné kolo těsnění	1		
9	Impeller	oběhové kolo	1	8895102-9	
10	Spiral case	spirálové pouzdro	1	8895102-10	
11	"O" sealing	"O" těsnění	1	8895102-11	
12	Pump cover	kryt čerpadla	1	8895102-12	
13	Packing 8	těsnění 8	11		
14	Flange bolt M8x20	šroub M8 x 20	4		
15	"O" sealing	"O" těsnění	2		
16	Plug	vypouštěcí zátka	2	8895102-16	
17	Non-return vale	jednosměrný ventil	1		
18	Flume	třícípá příruba	1		
19	Flange bolt M8x20	šroub M8 x 20	7		
20	Seal packing	Těsnění	2	8895102-20	
21	nut	matice	2	8895102-21	
22	adaptor	adaptér	2	8895102-22	
23	Strainer	sací koš	1		
24	Tube clip	hadicová svorka	2	8895102N	
25	Seal packing	těsnění	1	8895102-25	
26	Elbow draft tube	koleno se zalévacím otvorem	1	8895102-26	
27	Flange bolt M8x25	šroub M8 x 25	4		
28	Flame rubber	gumová noha	4	8895102E	
29	Nut M8	Matice M8	4		
30	frame	rám čerpadla	1		
31	main switch	Spínač zapalování	1	8895102-31	
32	Fuel tank	Palivová nádrž	1		
33	Air filter	Vzduchový filtr	1	8895102B	
34	carburettor	Karburátor	1	8895102M	
35	Exhaust	Výfuk	1	8895102A	

550301



position	description	popis	QTY	order no./ objednací číslo	set order no./ objednací číslo setu ND
1	Flange bolt 6x8	Šroub 6x8	5	550300-1	
2	Recoil starter knob	Rukojeť startéru	1	550300-2	8896111D
3	Recoil starter comp	Kryt startéru	1	550300-3	
4	Recoil starter spring	Pružina startéru	1	550300-4	
5	Recoil starter rope	Lanku startéru	1	550300-5	
6	Recoil starter reel	Naviják startéru	1	550300-6	
7	Return spring	Vratné pružiny	2	550300-7	
8	Starter ratchet	Západky startéru	2	550300-8	
9	Ratchet guide	Krytka startéru	1	550300-9	
10	Ratchet guide spring	Pružina krytky startéru	1	550300-10	
11	Setting screw	Pojistný šroub	1	550300-11	
12	cap packing	Krytka	1		
13	Fan cover comp	Kryt ventilátoru	1		
14	Nut M14	Matice M14	1		
15	Start hub	Protikus startéru	1		
16	Cooling fan	Ventilátor	1	550300-16	
17	Flywheel	Setrvačnick	1		
18	Side place	Boční krytka ventilátoru	1		
19	Oil seal	Olejevé těsnění	2	550300-19	
20	Diode base comp	Základna relé olejového čidla	1		
21	Diode comp	Olejevé relé	1	550300-21	
22	Drain plug bolt	Šroub výpustě oleje	2		
23	Drain bolt washer	Podložka výpustě oleje	2		
24	Crankcase	Kliková skříň	1		
25	Radial ball bearing 6205	Radiální kuličkové ložisko 6205	2		
26	Oil level switch assy	Olejevé čidlo	1		
27	Governor weight holder	Kolo regulátoru	1		
28	Governor weight pin	Čep regulátoru	2		
29	Governor shaft	Hřídel regulátoru	1		
30	Governor holder clip	Pojistný kroužek hřídele regulátoru	1		
31	Governor weight	Závaží regulátoru	2		
32	Governor shaft washer	Podložka hřídele regulátoru	1		
33	Governor cover	Kryt regulátoru	1		
34	Crankshaft comp	Kliková hřídel	1	550300-34	
35	Case over packing	Těsnění klikové skříně	1	550300-35	
36	Oil filler cap assembly	Zátka plnicího otvoru olejové nádrže	2	550300-36	
37	Oil filler cap packing	Těsnění zátky palivové nádrže	2		
38	Flange bolt 8*32	Šroub 8x32	6		
39	Throttle return spring	Vratná pružina plynu	1	550300-39	
40	Governor spring	Pružina regulátoru	1	550300-40	
41	Governor arm	Rameno regulátoru	1	550300-41	
42	Nut M6	Matice M6	5		
43	Lock pin	Pojistný čep	1		
44	Governor arm shaft	Hřídel ramena regulátoru	1		
45	Governor rod	Táhlo regulátoru	1	550300-45	
46	Governor arm bolt	Šroub ramena regulátoru	1		
47	Governor washer	Podložka regulátoru	2		
48	Flange bolt 6*25	Šroub 6x25	2		
49	ignitor	zapalovací	1	550300-49	
50	Dowel pin 10*16	Čep 10x16	2		
51	Flange bolt 8*55	Šroub 8x55	4		
52	Carburetor packing	Těsnění karburátoru	1	550300-52	
53	Carburetor insulator	Izolátor karburátoru	1		
54	Insulator packing	Těsnění izolátoru	1	550300-54	
55	Stud bolt 6*113	Šroub 6x113	2		
56	Breather tube	Odvzdušňovací trubka	1		
57	Head over comp	Kryt hlavy válce	1		
58	Head over packing	Těsnění krytu hlavy válce	1	550300-58	
59	Valve rotator	Čepička ventilu	1	550300-59	
60	Intake valve spring retainer	Podložka pružiny sacího ventilu	1	550300-60	
61	Exhaust valve spring retainer	Podložka pružiny výfukového ventilu	1	550300-61	
62	Valve spring	Pružina ventilu	2	550300-62	
63	Spark plug	Zapalovací svíčka	1		
64	Cylinder head comp	Hlava válce	1		

65	Cylinder head gasket	Těsnění hlavy válce	1		
66	Intake valve	Sací ventil	1	550300-66	
67	Exhaust valve	Výfukový ventil	1	550300-67	
68	Valve lifter	Zvedač ventilu	2	550300-68	
69	Camshaft assembly	Vačková hřídel	1	550300-69	
70	Dowel pin 8*14	Čep 8x14	2		
71	Pivot adjusting nut	Nastavovací matice čepu	2		
72	Rocker arm pivot	Čep vahadla	2		
73	Valve rocker arm	Vahadlo ventilu	2	550300-73	
74	Pivot bolt	Čep	2		
75	Push rod guide plate	Vodící deska táhla	1	550300-75	
76	Push rod	Táhlo	2	550300-76	
77	Muffler packing	Těsnění tlumiče výfuku	1		
78	Stud bolt	Svorník	2		
79	Shroud comp	Krytka	1		
80	ring set	pístní kroužek	3	550300-80	
81	Piston	Píst	1	550300-81	
82	Piston pin clip	Pojistka pístního čepu	2		
83	Piston pin	Pístní čep	1		
84	Connecting rod comp	Ojnice	1	550300-84	
85	Key	Klínek	1		
86	Flange bolt M6*12	Šroub M6x12	13		
87	Spring	Pružina	1	550300-87	
88	Oil valve	Těsnící kroužek ventilu	1	550300-88	
89	Valve spring washer	Pružná podložka ventilu	1	550300-89	