

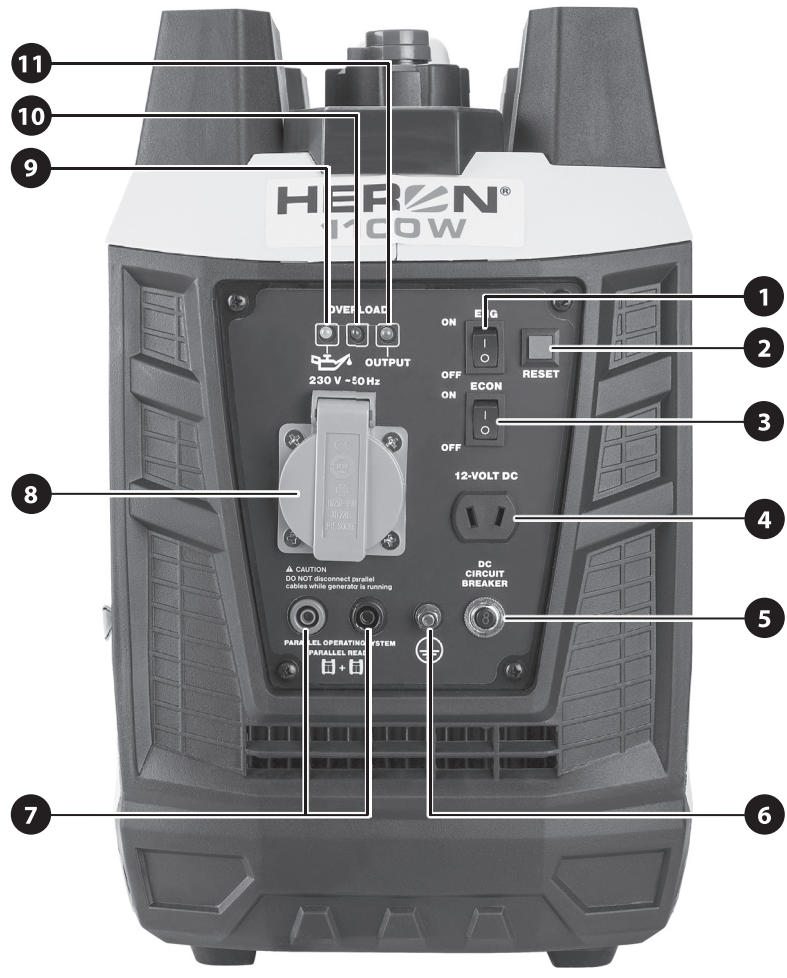


8896218  
8896219  
8896221

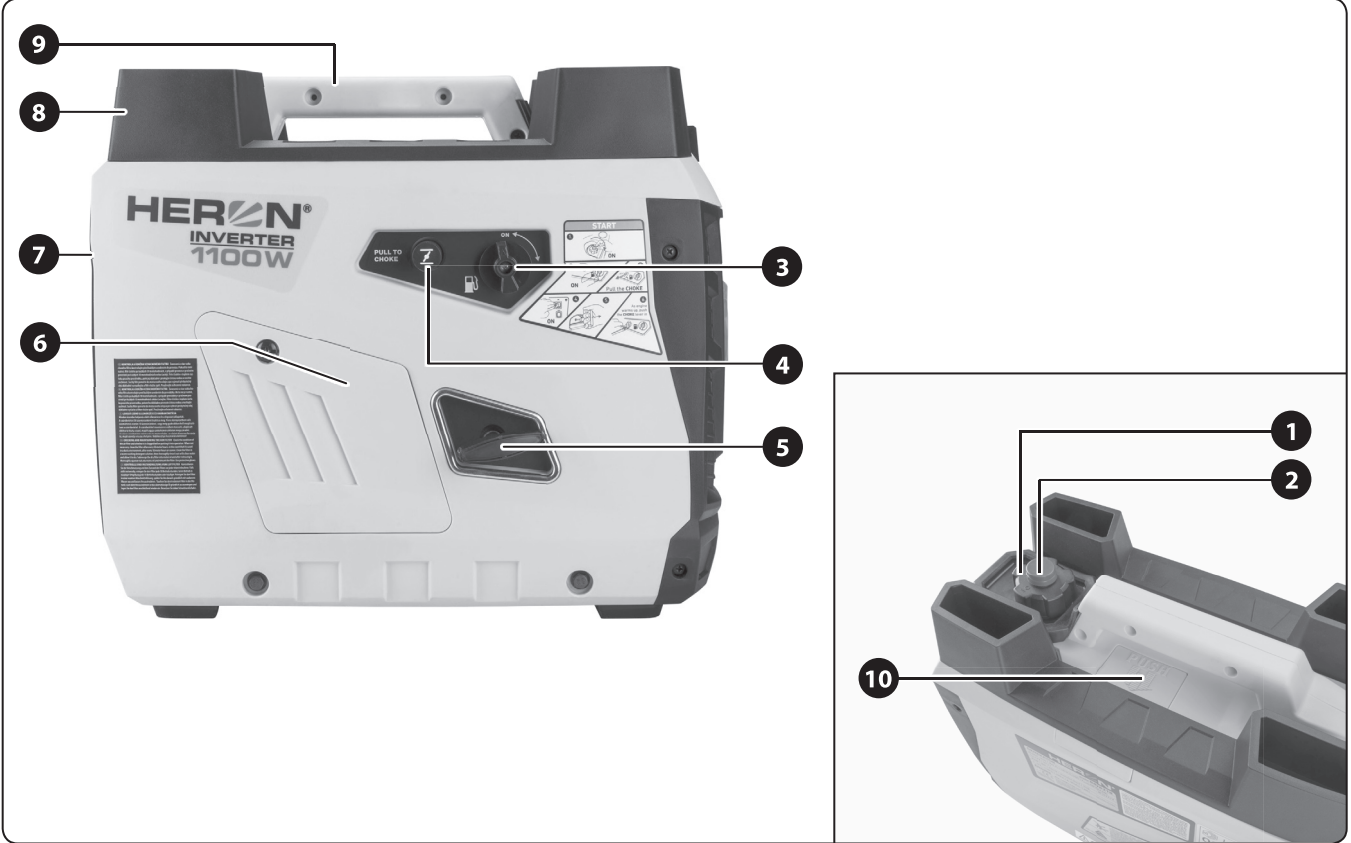
## Digitális inverteres áramfejlesztő



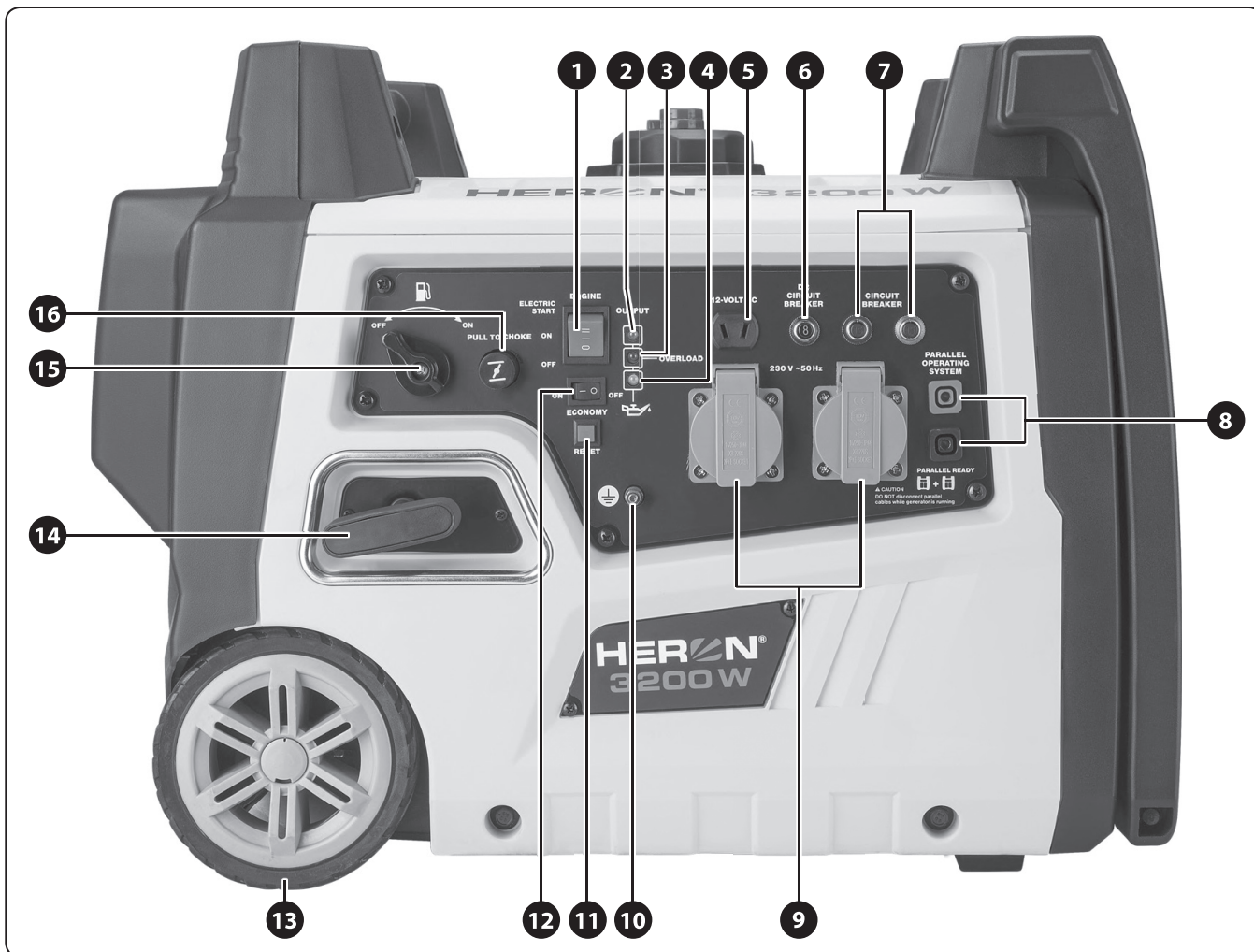
Az eredeti felhasználói kézikönyv fordítása



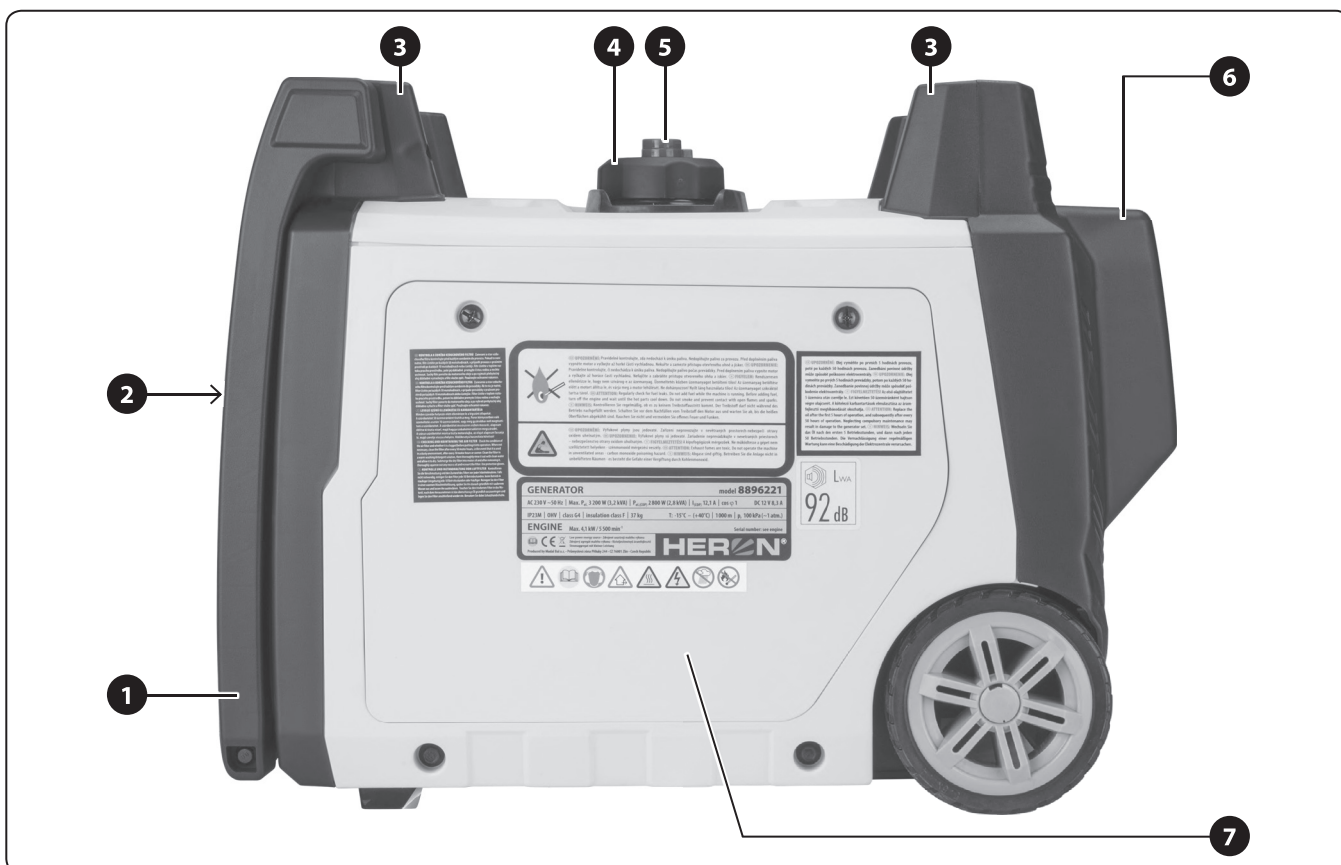
1. ábra



2. ábra



3. ábra



4. ábra

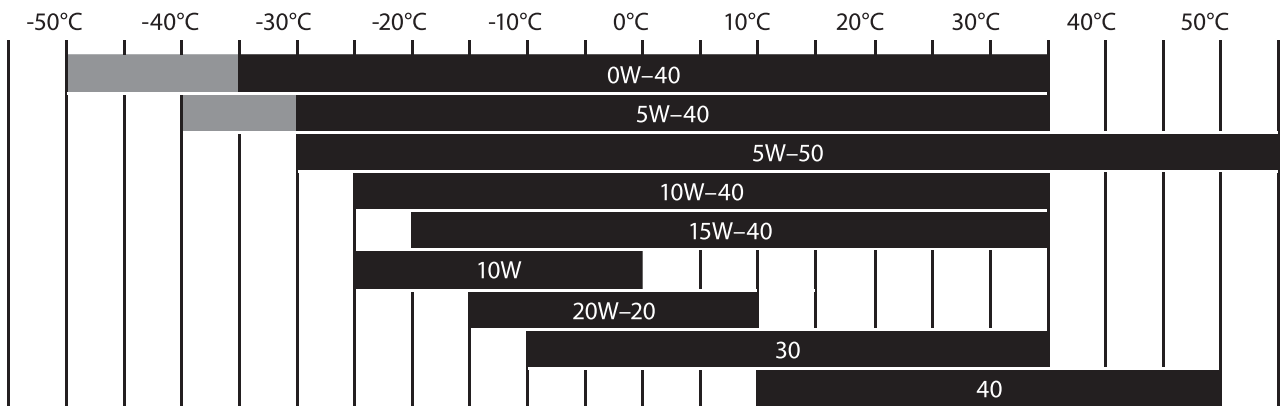


5A. ábra



5B. ábra

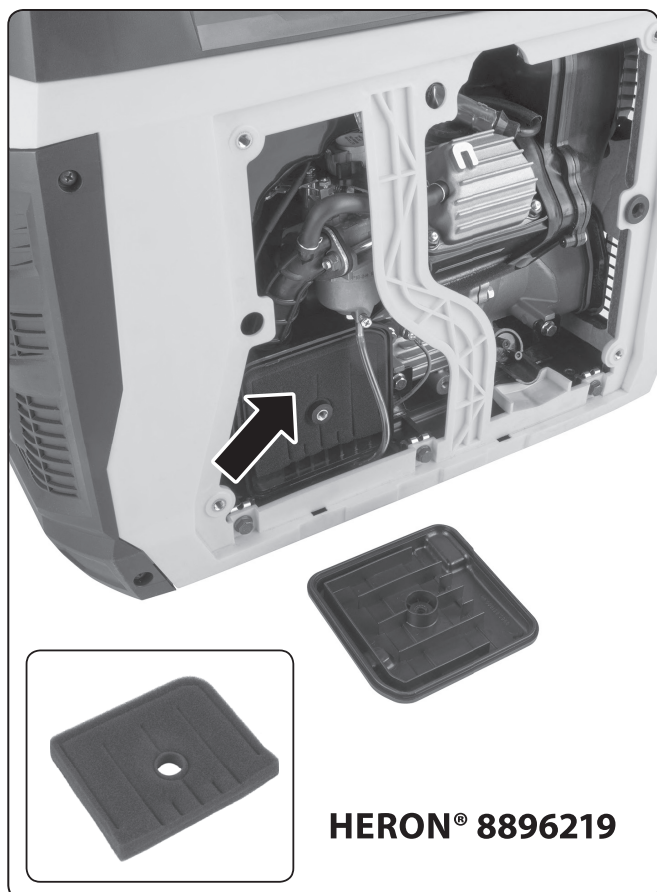
**A KÖRNYEZETI HŐMÉRSÉKLET TARTOMÁNYOKNAK (°C) MEGFELELŐ SAE VISZKOZITÁS OSZTÁLYOK**



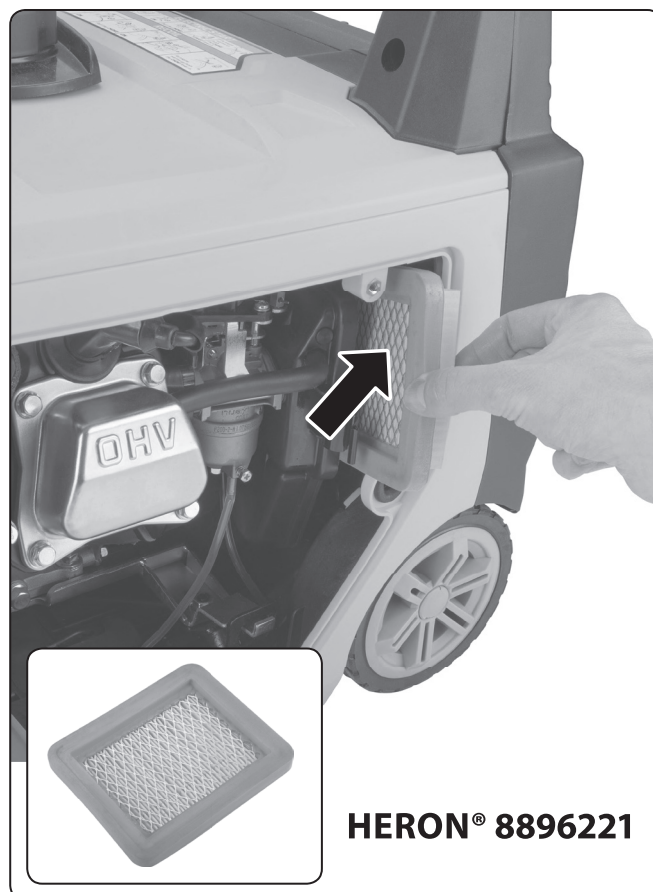
6. ábra



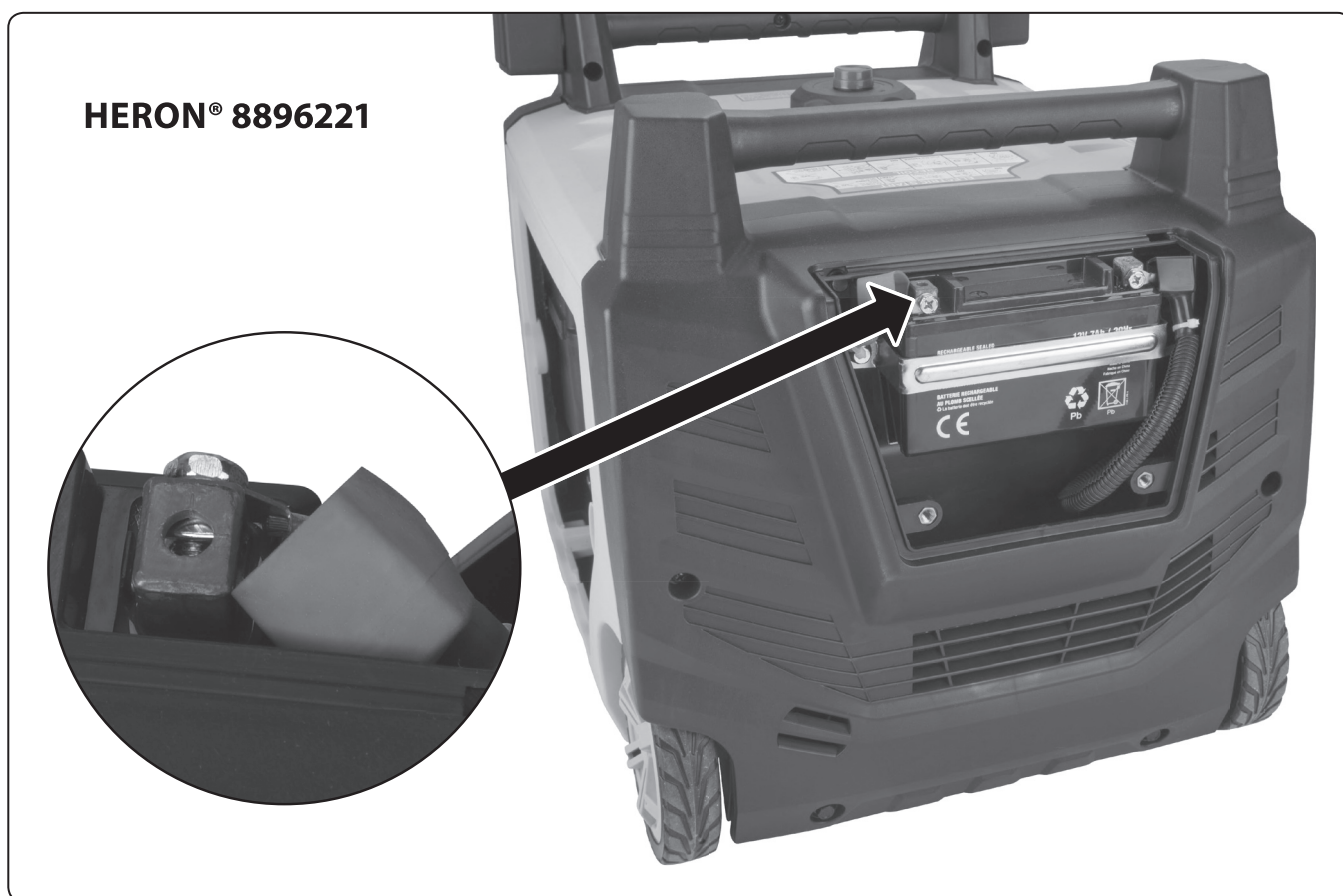
7. ábra



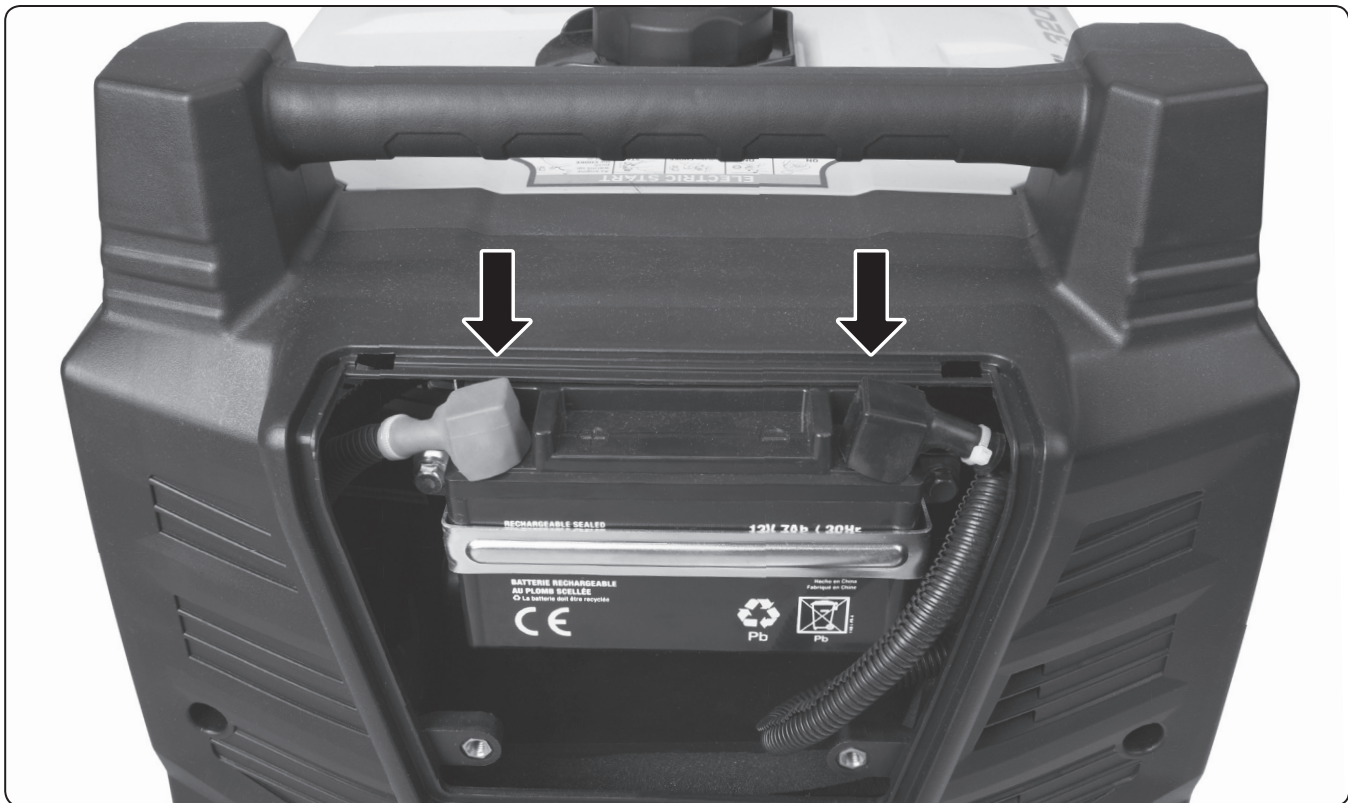
8. ábra



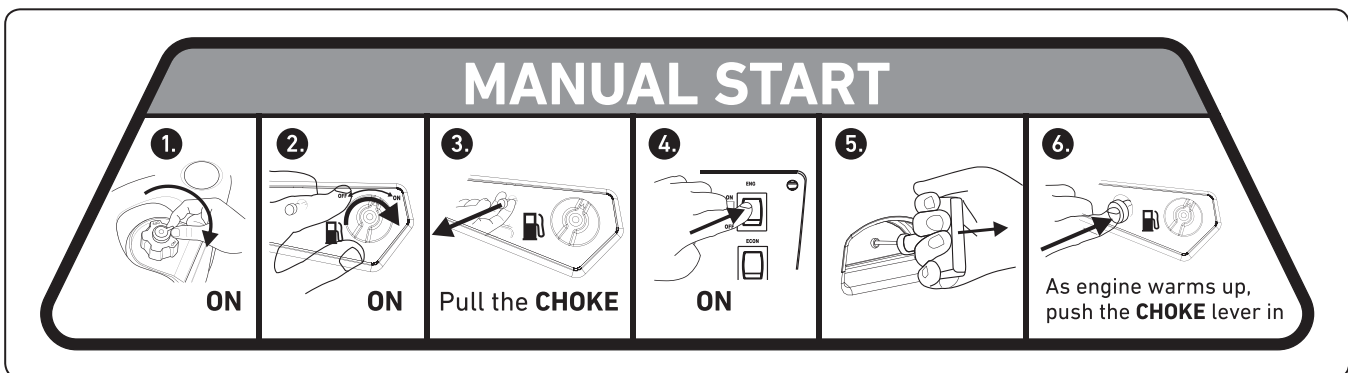
9. ábra



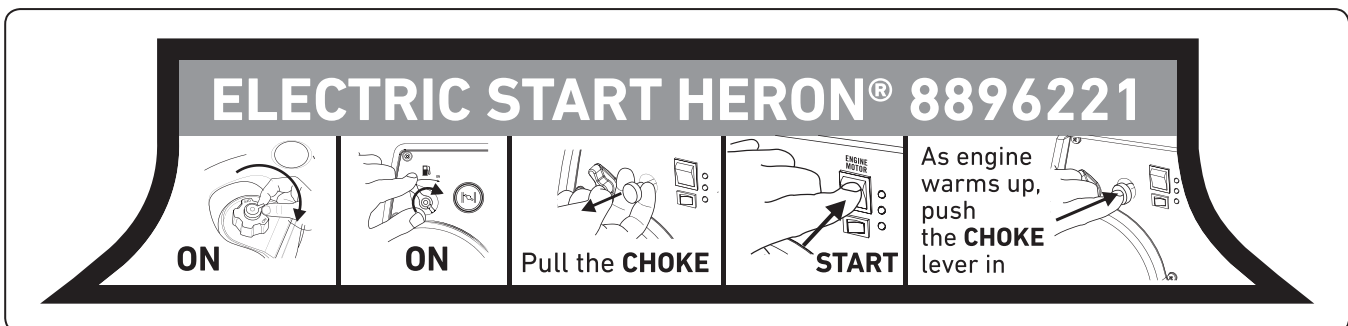
10A. ábra



10B. ábra



11. ábra



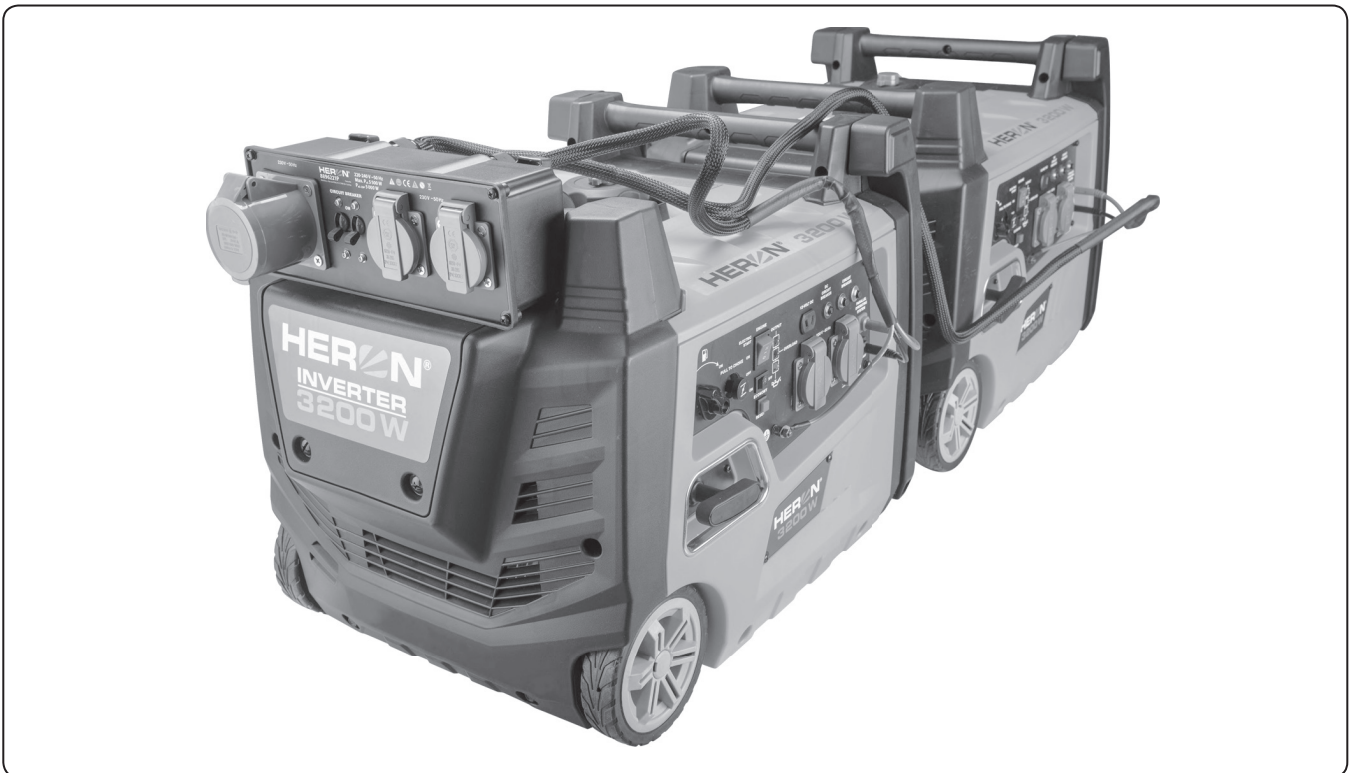
12. ábra



13. ábra



14. ábra

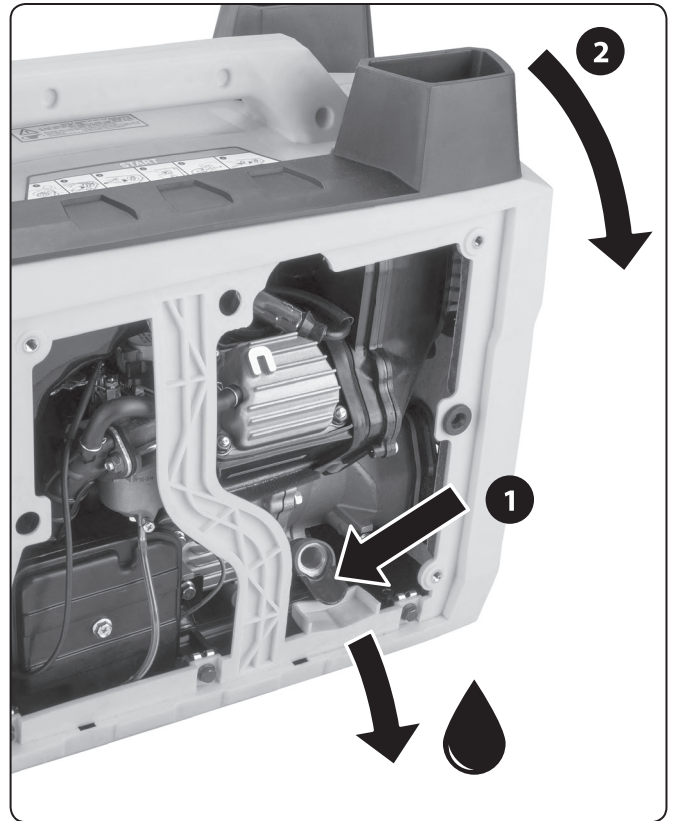


15. ábra

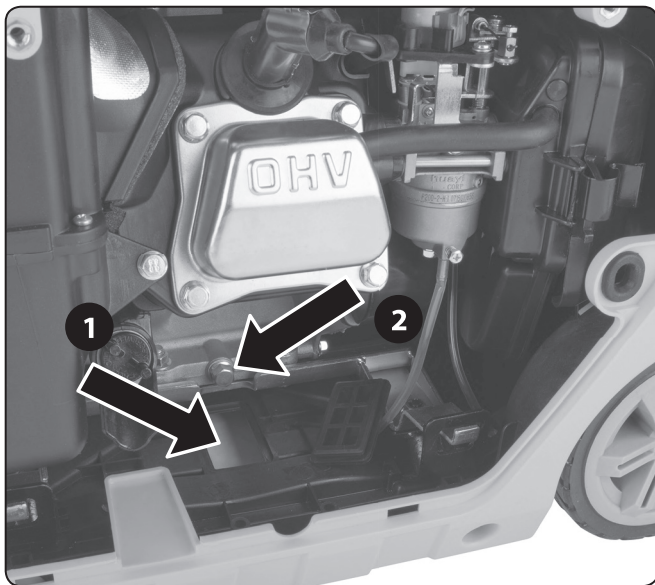


HERON® 8896221

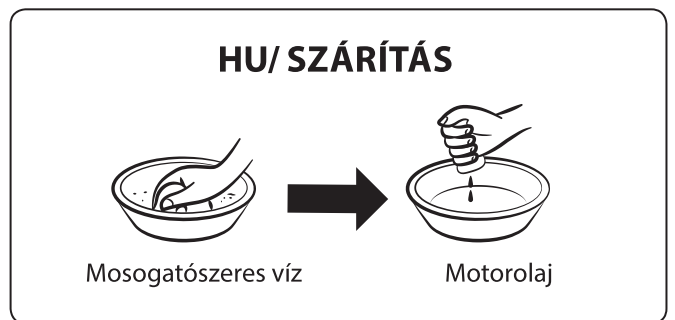
16. ábra



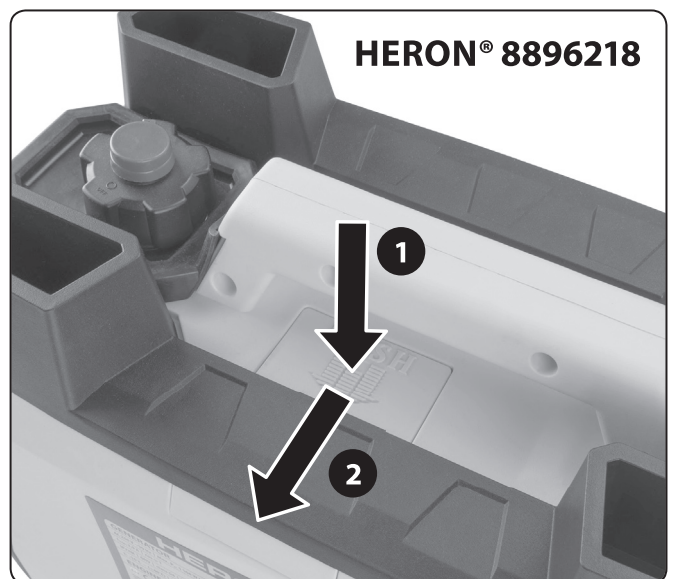
17. ábra



18. ábra

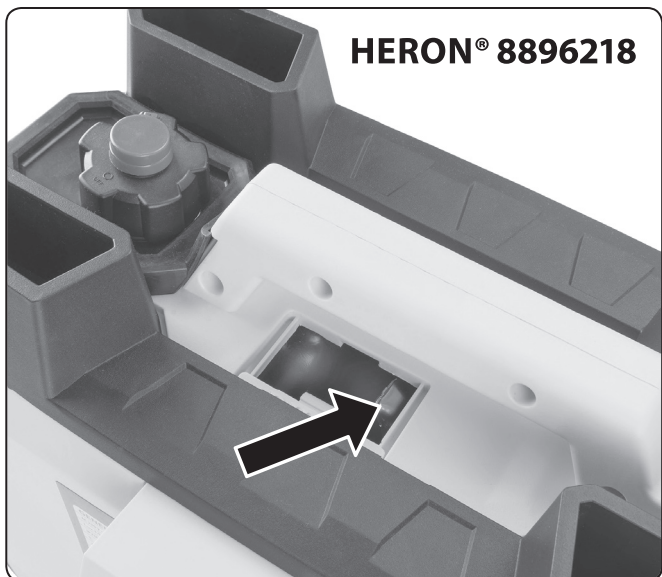


19. ábra

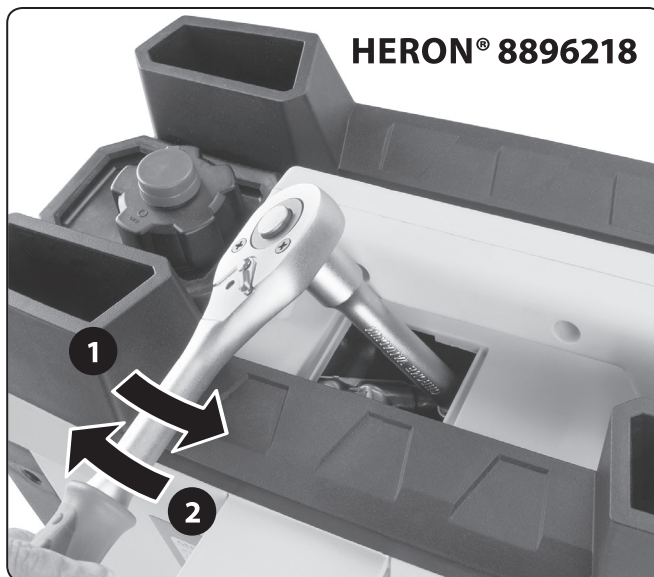


20A. ábra





20B. ábra



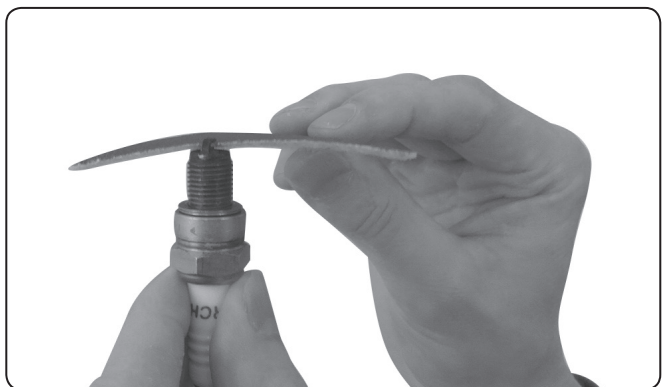
20C. ábra



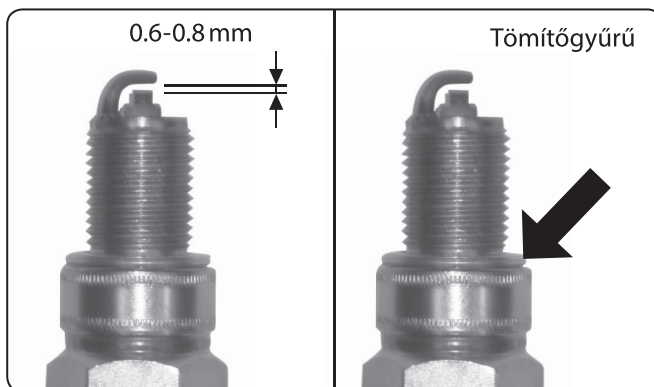
21. ábra



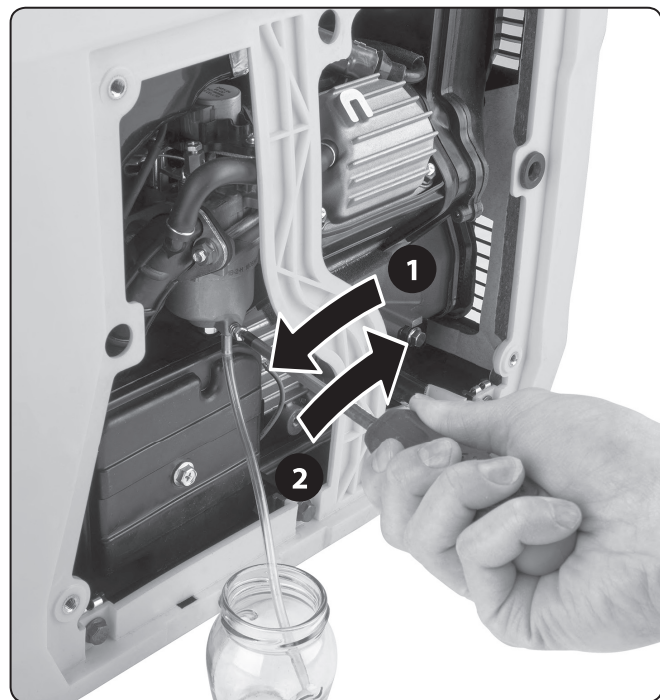
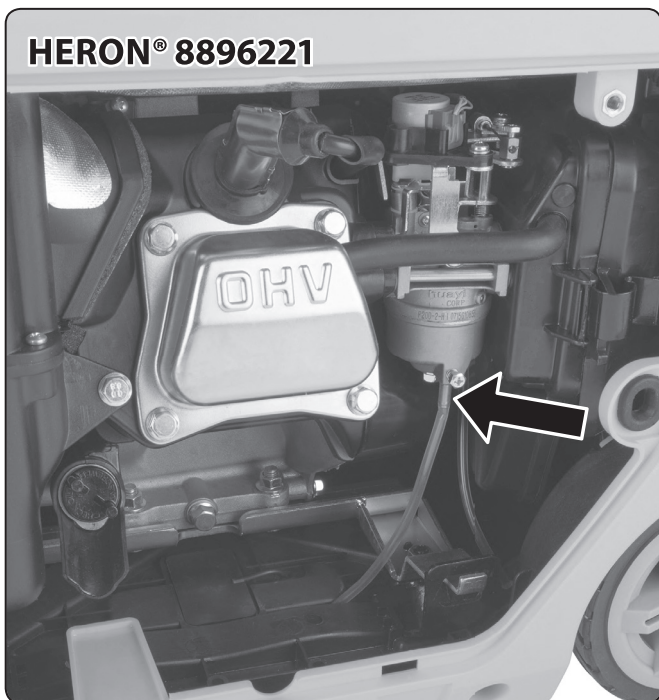
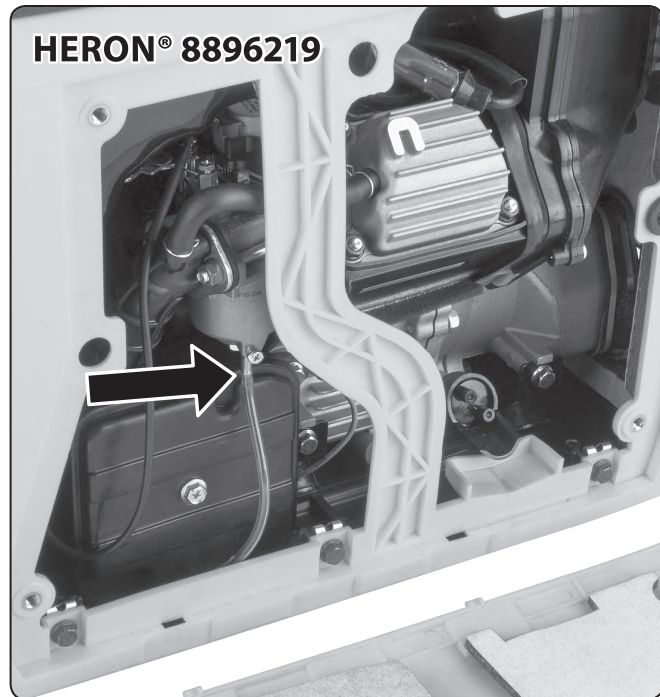
22. ábra



23. ábra



24. ábra



# Bevezető

Tisztelt Vevő!

Köszönjük Önnek, hogy megvásárolta a HERON® márkájú áramfejlesztő berendezést!

A terméket az idevonatkozó európai előírásoknak megfelelően megbízhatósági, biztonsági és minőségi vizsgálatoknak vetettük alá

Kérdéseivel forduljon a vevőszolgálatunkhoz és a tanácsadó központunkhoz:

**www.heron.hu Fax: (1) 297-1270 Tel: (1) 297-1277**

**Gyártó:** Madal Bal a. s., Průmyslová zóna Příluky 244, 760 01 Zlin Cseh Köztársaság

**Forgalmazó:** Madal Bal Kft., 1173 Budapest, Régióvám köz 2. (Magyarország)

**Kiadás dátuma:** 2019. 01. 11.

## Tartalom

<b>I. AZ ÁRAMFEJLESZTŐ JELLEMZŐI ÉS RENDELTETÉSE. ....</b>	<b>12</b>
<b>II. MŰSZAKI ADATOK. ....</b>	<b>13</b>
<b>III. AZ ÁRAMFEJLESZTŐ RÉSZEI ÉS MŰKÖDTETŐ ELEMEI.....</b>	<b>15</b>
<b>IV. AZ ÁRAMFEJLESZTŐ ELŐKÉSZÍTÉSE AZ ÜZEMELTETÉSHEZ. ....</b>	<b>16</b>
<b>V. AZ ÁRAMFEJLESZTŐ INDÍTÁSA. ....</b>	<b>19</b>
<b>VI. ELEKTROMOS FOGYASZTÓ KÉSZÜLÉKEK CSATLAKOZTATÁSA ÉS AZ ÁRAMFEJLESZTŐK TERHELHETŐSÉGE. ....</b>	<b>20</b>
<b>VII. AZ ÁRAMFEJLESZTŐ KIKAPCSOLÁSA – ÜZEMEN KÍVÜL HELYEZÉSE. ....</b>	<b>25</b>
<b>VIII. AZ ÁRAMFEJLESZTŐ HASZNÁLATÁHOZ KAPCSOLÓDÓ KIEGÉSZÍTŐ INFORMÁCIÓK.....</b>	<b>25</b>
Oxigénes anyagok tartalma az üzemanyagban.....	25
Olajszint mérő és az olajmennyiség ellenőrzése.....	25
Az áramfejlesztő földelése.....	25
Hosszabbító vezeték használata.....	25
Egyenfeszültség vétele (DC 12 V; 8,3 A). ....	26
Standard összehasonlítási feltételek. ....	27
<b>IX. KARBANTARTÁS ÉS ÁPOLÁS. ....</b>	<b>27</b>
Karbantartási terv.....	27
Olajcsere. ....	29
Légszűrő tisztítása és cseréje.....	29
A gyújtógyertya ellenőrzése/karbantartása/cseréje. ....	30
Az üzemanyag szűrőszita tisztítása és karbantartása. ....	30
A karburátor iszaptalanítása .....	30
Az üzemanyag elzáró szelep leválasztójának a tisztítása .....	31
A kipufogó és a szikrafogó tisztítása.....	31
<b>X. SZÁLLÍTÁS ÉS TÁROLÁS. ....</b>	<b>31</b>
<b>XI. DIAGNOSZTIKA ÉS KISEBB HIBÁK MEGSZÜNTETÉSE ....</b>	<b>32</b>
A motort nem lehet elindítani. ....	32
A gyújtógyertya működésének az ellenőrzése. ....	32
<b>XII. A JELÖLÉSEK ÉS PIKTOGRAMOK MAGYARÁZATA. ....</b>	<b>32</b>
<b>XIII. BIZTONSÁGI UTASÍTÁSOK AZ ÁRAMFEJLESZTŐ HASZNÁLATÁHOZ.....</b>	<b>33</b>
<b>XIV. ZAJ. ....</b>	<b>35</b>
<b>XV. HULLADÉK MEGSEMMISÍTÉS. ....</b>	<b>35</b>
<b>XVI. EU MEGFELELŐSÉGI NYILATKOZAT. ....</b>	<b>36</b>
<b>GARANCIA ÉS SZERVIZ. ....</b>	<b>37</b>

# I. Az áramfejlesztő jellemzői és rendeltetése



A **HERON® 8896218 (900 W/max. 1,1 kW)**; **HERON® 8896219 (1850 W/max. 2000 W)** és **HERON® 8896221 (2800 W/max. 3200 W)** digitális inverteres áramfejlesztőket a kiváló minőségű kimenő feszültség jellemzi. Az inverter gondoskodik a feszültség görbe szabványossá tételéről, így ezekhez az áramfejlesztőkhöz olyan érzékeny elektromos fogyasztó készülékek csatlakoztathatók, mint számítógép, tévékészülék, orvosi technika stb. Ezeknek az áramfejlesztőknek a kimeneti feszültsége sokkal jobb minőségű, mint az AVR rendszerű áramfejlesztők kimenete.



A kiváló minőségű kimeneti feszültségnek, a kis méreteknek, és a könnyű mozgathatóságnak köszönhetően ezek az áramfejlesztők ideálisan használhatók olyan helyeken, ahol nincs áramszolgáltatás, pl. hegyekben telteken, építkezéseken, kempingezéshez, táborozáshoz, hajón stb.

✓ A nagyobb üzemi teljesítmény elérése érdekében két-két azonos típusú áramfejlesztőt eredeti összekötő vezetékkel kölcsönösen egymáshoz lehet csatlakoztatni. A **HERON® 8896221 (2800 W / max. 3200 W)** és a **HERON® 8896219 (1850 W / max. 2000 W)** áramfejlesztők is egymáshoz csatlakoztathatók. Más csatlakoztatási kombináció nincs. Az egymáshoz csatlakoztatott áramfejlesztők együttes üzemi és maximális teljesítményét, valamint a csatlakoztató vezetékek rendelési számait a 3. táblázat tartalmazza.

Helytakarékosági okokból az áramfejlesztők egymásra rakhatók (kivéve a **HERON® 8896221** típust).

2x **HERON® 8896218**



**1,6 kW**

2x **HERON® 8896219**



**3,7 kW**

2x **HERON® 8896221**



**5,2 kW**

**HERON® 8896221 + HERON® 8896219**



**4,4 kW**

✓ Két darab **HERON® 8896221** típusú áramfejlesztő egymáshoz csatlakoztatása esetén (**5 200 W** közös teljesítmény) a **HERON® 8896219P** típusú összekötő vezeték paneljén a 16 A-es aljzatok mellett található egy 32 A-es aljzat is, amelyhez nagyobb áramfelvételű elektromos fogyasztót, pl. inverteres hegesztő készüléket lehet csatlakoztatni, és 140 A-nél nagyobb hegesztő áramot is be lehet állítani. Erre nincs lehetőség az elektromos hálózatok esetében, ha az adott aljzat csak 16 A-es kismegszakítóval van védve.

✓ Az áramfejlesztőkön található **12 V DC** kimenetről ólom akkumulátorokat lehet feltölteni.



✓ A **HERON® 8896221 (2800 W/max. 3200 W)** áramfejlesztőbe zselés ólomakkumulátor van beépítve, amellyel komfortosan, egy gombnyomással lehet indítani az áramfejlesztőt. Az áramfejlesztő mozgását kerék és lehajtható fogantyú teszi kényelmessé.



**ELECTRIC START**



**12 V**

## II. Műszaki adatok

Áramfejlesztő típusa / rendelési száma	8896218	8896219	8896221
<b>ÁRAMFEJLESZTŐ</b>			
Áramfejlesztő típusa	Multipólusos, digitálisan vezérelt, inverteres		
Előállított feszültség / frekvencia	220-240 V ~ 50 Hz 12 V =	220-240 V ~ 50 Hz 12 V =	220-240 V ~ 50 Hz 12 V =
Üzemi / max. elektromos teljesítmény 230 V-on <sup>1)</sup>	900 W/1,1 kW (kVA)	1,85 kW/2,0 kW (kVA)	2,8 kW /3,2 kW (kVA)
Névleges (üzemi) áram (230 V ~ 50 Hz)	3,9 A	8,0 A	12,1 A
Áram a 12 V = (DC) aljzaton	8,3 A	8,3 A	8,3 A
12 V = (DC) kimenet védelme	kismegszakító	kismegszakító	kismegszakító
Hatásfok cos φ	1	1	1
Szigetelési osztály	F	F	F
Védettség	IP23M	IP23M	IP23M
Teljesítmény-karakterisztika osztály <sup>2)</sup>	G4	G4	G4
Vezérlés típusa	OHV	OHV	OHV
Üzemanyagtartály térfogata	2,3 l	4,5 l	5,5 l
Tömeg (töltetek nélkül)	14,7 kg	21,6 kg	42,6 kg
Akusztikus nyomás, pontatlanság K <sup>3)</sup>	72,2 ±3 dB(A)	76,1 ±3 dB(A)	79,4 ±3 dB(A)
Akusztikus teljesítmény, pontatlanság K <sup>3)</sup>	82,3 ±3 dB(A)	86,3 ±3 dB(A)	88,9 ±3 dB(A)
Garantált akusztikus teljesítményszint <sup>3)</sup>	90 dB(A)	90 dB(A)	92 dB(A)
Készülék mérete (cm)	45 × 24,5 × 39	52 × 29 × 42	60 × 44 × 46
<b>ÁRAMFEJLESZTŐ MOTOR</b>			
Motor típusa	benzinmotor, négyütemű, egyhengeres, OHV vezérlés		
Üzemanyag típusa	95-ös vagy 98-as ólmozatlan és olajmentes benzin		
Motorolaj típusa (forgattyús házba)	motorolaj, négyütemű léghűtéses motorokhoz, SAE 15W40 osztály		
Gyújtás	T.C.I. tranzistoros gyújtás, érintkezés nélküli		
Hűtés	léghűtés		
Indítás	kézi	kézi	kézi és elektromos
Akkumulátor típusa elektromos indításhoz	–	–	12 V-os zselés ólomakkumulátor
Gyújtógyertya	A5RTC vagy ezzel csereszabatos, pl. NGK 6452	NHSP LD E6RTC vagy ezzel csereszabatos, pl. NGK BPR6HS	NHSP LD F6RTC vagy ezzel csereszabatos, pl. NGK BP7ES
Motor maximális teljesítménye 5500 f/p-nél	1,4 kW (1,8 LE)	2,5 kW (3,3 LE)	4,1 kW (5,4 LE)
Hengerűrtartalom	49,7 cm <sup>3</sup>	80 cm <sup>3</sup>	171 cm <sup>3</sup>
Olajtöltet a forgattyús házban	kb. 300 ml	kb. 250 ml	kb. 600 ml
Üzemelési idő, telitöltött üzemanyagtartály esetén (25; 75 és 100%-os teljesítmény mellett)	7 óra 30 perc 4 óra 20 perc 3 óra 20 perc (körülbelül)	10 óra 15 perc 5 óra 20 perc 3 óra 30 perc (körülbelül)	8 óra 20 perc 4 óra 3 óra 40 perc (körülbelül)
<b>AZ ÁRAMFEJLESZTŐ ÜZEMELTETÉSÉNEK AZ IDEÁLIS (ÖSSZEHASONLÍTÓ) FELTÉTELEI A NÉVLEGES TELJESÍTMÉNYHEZ <sup>4)</sup></b>			
Környezeti hőmérséklet	T <sub>r</sub> = 25°C	T <sub>r</sub> = 25°C	T <sub>r</sub> = 25°C
Tengerszint feletti magasság (m)	1000	1000	1000
Atmoszferikus nyomás		p <sub>r</sub> 100 kPa (~ 1 atm.)	
Relatív páratartalom	Ør = 30 %	Ør = 30 %	Ør = 30 %
Hőmérséklet tartomány az áramfejlesztő használata során	-15° és 40°C között		

1. táblázat

- <sup>1)</sup> A műszaki adatok között feltüntetett elektromos üzemi (névleges) teljesítmény COP típusú teljesítmény.
- A COP típusú elektromos üzemi teljesítmény olyan teljesítmény, amelyet az áramfejlesztő a gyártó által meghatározott körülmények között (ideértve a rendszeres karbantartások betartását is) folyamatosan le tud adni, konstans terhelést feltételezve. A feltüntetett maximális elektromos teljesítményt az áramfejlesztő csak rövid ideig tartó terhelés (pl. a csatlakoztatott készülék bekapcsolása) esetén biztosítja. Az áramfejlesztőt hosszabb ideig csak az üzemi (névleges) teljesítménnyel lehet terhelni.

### ⚠ FIGYELMEZTETÉS!

- A villanymotoros elektromos fogyasztókon általában a villanymotor maximális teljesítményfelvétele (vagyis a készüléktől elvárt „legnagyobb teljesítmény”) van feltüntetve. Ez a teljesítményfelvétel azonban nem azonos a normál üzemeltetés közbeni teljesítményfelvétellel. A villanymotor nagyobb terheléséhez nagyobb teljesítményfelvétel tartozik.

Az elektromos kéziszerszámokba épített villanymotorok indításakor indítási teljesítményfelvétellel kell számolni, amely azonban általában nem éri el a készülék címkéjén megadott maximális teljesítményfelvételt (kivételes esetekben az indítási teljesítményfelvétel legfeljebb 30 %-kal haladja meg a normál teljesítményfelvétel értékét). Tehát az elektromos kéziszerszámok működtetése közben a teljesítményfelvétel nem éri el a címkén megadott értéket. A 4. és az 5. táblázatban tájékoztató jelleggel feltüntettük néhány elektromos kéziszerszám indítási és normál üzemeltetési teljesítményfelvételét, valamint az üzemeltetésükhöz szükséges minimális áramfejlesztői teljesítményt.

A 5. táblázatban feltüntettünk néhány légtartályos kompresszort, valamint nagynyomású és nagyobb teljesítményű mosót, mivel ezek üzemeltetéséhez általában 1 – 2 kW teljesítménnyel nagyobb teljesítményű áramfejlesztőket kell használni, mint amekkora teljesítményfelvétel az adott elektromos készülék termékcímkéjén szerepel. Ez a megállapítás más, régebbi gyártású villanymotoros készülékekre is érvényes (lásd az adott készülék termékcímkéjét). Az elektromos készülék biztonságos és megbízható működtetéséhez nagyobb áramfejlesztői teljesítmény szükséges.

- Amennyiben az áramfejlesztőhöz hőfejlesztő elektromos fogyasztókészüléket csatlakoztat, és a teljesítményfelvétel megközelíti az áramfejlesztő üzemi teljesítményét, akkor az áramfejlesztő nem

fogja elérni a feltüntetett üzemi teljesítményét. Például egy szabályozható hőmérsékletű forrólevegős pisztoly csatlakoztatása esetén a pisztoly teljesítményfelvétele egy másodperc alatt meghaladhatja a 300 W-ot is (ez a jelenség akkor is előfordul, ha a forrólevegős pisztoly a hagyományos elektromos hálózathoz van csatlakoztatva). Ilyen gyors teljesítményfelvétel változásra az áramfejlesztő nem tud reagálni (ha a teljesítményfelvétel megközelíti az áramfejlesztő üzemi teljesítményét), az áramfejlesztő üzemi teljesítménye csökkeni fog. Hőmérséklet szabályozó nélküli forrólevegős pisztoly esetében a teljesítményfelvétel stabil, a fenti jelenség ennél nem fog előfordulni.

- Az áramfejlesztő kiválasztása során számolni kell a működtetni kívánt elektromos kéziszerszám teljesítményfelvételével, az adott készülék típusával és kivitelével (pl. légtartályos kompresszor stb.), valamint az áramfejlesztőhöz még csatlakoztatni kívánt egyéb elektromos eszközök teljesítményfelvételével is. A teljesítményfelvételeket össze kell adni. Amennyiben az elektromos fogyasztó (pl. kéziszerszám) teljesítményfelvétele megközelíti az áramfejlesztő teljesítményét, akkor a használhatóságot nagy mértékben befolyásolja a készülék indítási áramfelfutása, vagyis a lágyindítás funkció (soft start). Ez a funkció a villanymotort lassabban futtatja fel az üzemi fordulatszámra, és gondoskodik arról, hogy ne legyen nagy az indítási csúcsáram (így az ilyen áramfejlesztő is használható lesz a készülék tápellátásához).
  - Az áramfejlesztő megvásárlása vagy kiválasztása előtt az áramfejlesztőről üzemeltetni kívánt elektromos fogyasztókon hajtson végre ellenőrző mérést wattmérővel. Mérje meg a teljesítményfelvételt indításkor és üzem közben (lásd a 4. és 5. táblázatot). Az elektromos fogyasztókat elektromos hálózathoz csatlakoztassa. Ha lehetséges, akkor az elektromos fogyasztót próbálja meg üzemeltetni az adott áramfejlesztőről is, mivel a wattmérő nem minden esetben tudja az indítási teljesítményfelvételt megmérni (a csúcsáram egy másodpercnél rövidebb ideig tart).
- <sup>2)</sup> **G4 teljesítmény-karakterisztika osztály:** érzékeny elektromos és elektronikus készülékek (pl. számítógép stb.) is csatlakoztatható.
- <sup>3)</sup> Az akusztikus nyomás és teljesítmény értékeit az EN ISO 3744/ISO 8528-10 szabvány, valamint a 2000/14/EK irányelv követelményei szerint mértük meg.
- <sup>4)</sup> Lásd a VI. fejezetben a Standard összehasonlítási feltételek bekezdést (az áramfejlesztők névleges teljesítményének a meghatározásához).

## III. Az áramfejlesztő részei és működtető elemei

### 1. ábra. A HERON® 8896218 áramfejlesztő részei és működtető elemei

#### **▲ FIGYELMEZTETÉS!**

• A **HERON® 8896219** áramfejlesztő működtető paneljén található működtető elemek kis mértékben eltérnek a **HERON® 8896218** áramfejlesztő elemeitől, de az elemek funkciói azonosak, így csak a **HERON® 8896218** áramfejlesztő működtető elemeit mutatjuk be részletesen.

- 1) Működtető kapcsoló
- 2) RESET gomb az áramfejlesztő normál működésének a helyreállításához (pl. az áramfejlesztő túlterhelése után, amikor az áramfejlesztő nem szolgáltat áramot)
- 3) Gazdaságos üzemeltetés/futtatás be/ki kapcsoló
- 4) 12 V DC kimenet, ólom akkumulátorok feltöltéséhez
- 5) 12 V DC kimenet kismegszakító
- 6) Földelő kapocs
- 7) Aljzat két áramfejlesztő párhuzamos bekötéséhez, nagyobb elektromos teljesítmény előállításához
- 8) 230 V ~50 Hz aljzat
- 9) Alacsony olajsint kijelző (sárga)
- 10) Túlterhelés kijelző (piros)
- 11) Normál (helyes) üzemi állapot kijelző (zöld)

### 2. ábra. A HERON® 8896218 áramfejlesztő egyéb részei és működtető elemei

#### **▲ FIGYELMEZTETÉS!**

• A **HERON® 8896219** áramfejlesztő működtető elemei kis mértékben eltérnek a **HERON® 8896218** áramfejlesztő elemeitől (a különbségekre az adott típusnál hívjuk fel a figyelmét), ezért itt csak a **HERON® 8896218** áramfejlesztő elemeit mutatjuk be.

- 1) Üzemanyagtartály sapka
- 2) Üzemanyagtartály levegőztető szelep
- 3) Üzemanyag szelep (üzemanyag-adagolás kinyitása/elzárása)
- 4) Szivatókar működtető
- 5) Indítókötél fogantyú
- 6) Fedél a belső részekben (olajtartály elzáró, karburátor stb.)
- 7) Kipufogó
- 8) Másik (azonos típusú) áramfejlesztőt stabilan megfogó tartó (az áramfejlesztők párhuzamos bekötéséhez és a nagyobb elektromos teljesítmény előállításához)
- 9) Fogantyú a mozgathatóhoz
- 10) Gyújtógyertya fedél (a **HERON® 8896219** áramfejlesztőnél a gyújtógyertya fedél oldalt található, lásd a 6. pontban)

### 3. ábra. A HERON® 8896221 áramfejlesztő részei és működtető elemei

- 1) Működtető kapcsoló
- 2) Normál (helyes) üzemi állapot kijelző (zöld)
- 3) Túlterhelés kijelző (piros)
- 4) Alacsony olajsint kijelző (sárga)
- 5) 12 V DC kimenet, ólom akkumulátorok feltöltéséhez
- 6) 12 V DC kimenet kismegszakító
- 7) 230 V ~50 Hz kismegszakító
- 8) Aljzat két áramfejlesztő párhuzamos bekötéséhez, nagyobb elektromos teljesítmény előállításához
- 9) 230 V~ / 50 Hz aljzat
- 10) Földelő kapocs
- 11) RESET gomb az áramfejlesztő normál működésének a helyreállításához (pl. az áramfejlesztő túlterhelése után, amikor az áramfejlesztő nem szolgáltat áramot)
- 12) Gazdaságos üzemeltetés/futtatás be/ki kapcsoló
- 13) Kerék a mozgathatóhoz
- 14) Indítókötél fogantyú
- 15) Üzemanyag szelep (üzemanyag-adagolás kinyitása/elzárása)
- 16) Szivatókar működtető

### 4. ábra. A HERON® 8896221 áramfejlesztő egyéb részei és működtető elemei

- 1) Lehajtható fogantyú a mozgathatóhoz
- 2) Kipufogó
- 3) Fogantyú az áramfejlesztő emeléséhez
- 4) Üzemanyagtartály sapka
- 5) Üzemanyagtartály levegőztető szelep
- 6) 12 V-os indító ólomakkumulátor fedél
- 7) Fedél a belső részekben (olajtartály elzáró, karburátor stb.)

# IV. Az áramfejlesztő előkészítése az üzemeltetéshez

## ▲ FIGYELEM!

- Az áramfejlesztő használatba vétele előtt a jelen útmutatót olvassa el, és azt a termék közelében tárolja, hogy más felhasználók is el tudják olvasni. Amennyiben az áramfejlesztőt eladja vagy kölcsönadja, akkor azzal együtt a jelen használati útmutatót is adja át. A használati útmutatót védje meg a sérülésektől. A gyártó nem vállal felelősséget az áramfejlesztő rendeltetésétől vagy a használati útmutatótól eltérő használata miatt bekövetkező károkért. Az áramfejlesztő első bekapcsolása előtt ismerkedjen meg alaposan a működtető elemek és a tartozékok használatával, a készülék gyors kikapcsolásával (veszély esetén). A használatba vétel előtt mindig ellenőrizze le az áramfejlesztő és tartozékai, valamint a védő és biztonsági elemek sérülésmentességét, az áramfejlesztő helyes összeszerelését. Amennyiben sérülést vagy hiányt észlel, akkor az áramfejlesztőt ne kapcsolja be. Az áramfejlesztőt **HERON®** márkaszervizben javíttassa meg.

**1. Az áramfejlesztő kicsomagolása után szemrevételezéssel ellenőrizze le, hogy nem láthatók-e a készüléken hibák vagy sérülések.**

**2. Az áramfejlesztőt sima, egyenes valamint szilárd talajra, továbbá jól szellőztethető helyre, gyúlékony és robbanékony anyagoktól valamint gázoktól távol állítsa fel.**

- ➔ Az áramfejlesztőt zárt és rosszul szellőztethető helyiségekben, mély árkokban stb. üzemeltetni tilos (a kipufogó gázok mérgezését okozhatnak)!
- ➔ Az áramfejlesztőt nem szabad 10°-nál nagyobb dőlésszögű padlón (lejtőn) üzemeltetni, mert az ennél nagyobb dőlésszög esetén a motor kenése nem megfelelő, a motor alkatrészei meghibásodhatnak, illetve a motorolaj az hengerbe juthat.
- ➔ Az előzőnél nagyobb dőlésszög esetén az üzemanyag kifolyhat a tartályból.

**3. Az olajtartályba (forgattyús házba) töltsön be a betöltő nyíláson keresztül SAE 15W40 viszkozitású motorolajat (a megfelelő szintig). Az áramfejlesztő minden üzembe helyezése előtt ellenőrizze le az olajtartályban az olaj szintjét.**

- ➔ Az áramfejlesztőt olajtöltet nélkül szállítjuk. A gép első üzembe helyezése előtt az olajtartályt fel kell tölteni. Annyi olajat töltsön a tartályba, hogy az olajtartály

záródugón található szintmérő becsavarozás után teljesen az olajba merüljön (lásd az 5C. ábrát).

- Az olaj betöltéséhez az oldalfedelet szerelje le (5A. ábra), majd az olajbetöltő nyílás dugóját csavarozza ki. Az olajtartály feltöltő nyílás hozzáférhetősége és kivitele mindhárom áramfejlesztő esetében azonos. A töltőnyílásba dugja be a tölcscért (5B. ábra), majd az olajtartályba töltsön motorolajat az 1. táblázat szerint. Az olajnak el kell érnie az 5C: ábrán látható szintet.

## ▲ FIGYELEM!

- Az olaj leeresztése és betöltése közben viseljen védőkesztyűt. Az olaj a bőrön keresztül is felszívódik testbe!
- Az olaj mennyiségét az olajtartály záródugó kicsavarozása után ellenőrizze le a szintmérőn.
- ➔ Az olajsint ellenőrzéséhez az áramfejlesztőt állítsa vízszintes felületre és a motort legalább 15 perccel az ellenőrzés előtt állítsa le. Amennyiben az olajsintet a motor leállítása után ellenőrzi le, akkor a rendszerben található olaj még nem folyik vissza a tartályba, a leolvasás eredménye nem lesz megbízható.
- ➔ Az áramfejlesztőbe csak négyütemű és léghűtéses benzinmotorokhoz használatos minőségi motorolajat töltsön be, pl. **Shell Helix HX3 15W-40, Castrol GTX 15 W40** (vagy ezekkel azonos olajat). Az alkalmazott motorolaj viszkozitása SAE 15W40 legyen. A SAE 15W40 viszkozitású olaj mérsékelt égővi területen való használat esetén biztosítja a motor alkatrészeinek a megfelelő kenését. SAE 15W40 viszkozitású motorolajat a benzinkutaknál tud vásárolni. Az áramfejlesztőbe csak minőségi motorolajat töltsön be. Más típusú olajat (pl. étkezési olajat) a kenési tulajdonságok eltérése miatt betölteni tilos! Más típusú olaj használata esetén az áramfejlesztő motorja meghibásodik.

## A környezeti hőmérséklet tartományoknak (°C) megfelelő SAE viszkozitás osztályok.

- ➔ A grafikon (6. ábra) a környezeti hőmérséklettartományoknak megfelelően tartalmazza azokat a motorolaj viszkozitási osztályokat, amelyeket a SAE 15 W40 olaj helyett az áramfejlesztőben használni lehet.
- ➔ Az áramfejlesztő motorjának az üzemeltetése kis (illetve nagy) mennyiségű olajtöltettel a motor meghibásodását okozhatja.
- ➔ **Az áramfejlesztőbe nem szabad kétütemű motorokban használatos olajat tölteni!**
- ➔ Az utántöltéshez (pl. olajsint csökkenés esetén) csak az eredeti olajtöltetnek megfelelő márkájú és típusú olajat használjon. Ne keverje össze a különböző SAE osztályú olajokat.

## 4. Ellenőrizze le a légszűrő állapotát és tisztaságát.

- ➔ A levegőszűrő állapotát és tisztaságát minden indítás előtt ellenőrizze le (az egyéb ellenőrzések és karbantartások leírásait a Tisztítás és karbantartás fejezet tartalmazza).



- A levegő szűrő fedélhez való hozzáféréshez mindegyik áramfejlesztőnél az oldalsó fedelet kell leszerelni. A levegő szűrők elhelyezkedését (az egyes áramfejlesztőknél) a 7-8-9. ábra mutatja. Az ábrákon, a levegő szűrők helyének a megjelölése mellett, a leszerelt levegő szűrő fedél is látható (leszerelt állapotban). A levegő szűrő betéthez való hozzáféréshez természetesen ezt a fedelet mindig le kell szerelni.
- ➔ A levegő szűrő fedél leszerelése után ellenőrizze le a levegő szűrő betét állapotát és meglétét, a tisztaságát valamint sérülésmentességét stb. **A levegő szűrő betétet 50 üzemóránként (poros környezetben való üzemeltetés esetén 10 üzemóránként, vagy még gyakrabban) tisztítsa meg (lásd a Tisztítás és karbantartás fejezetben leírtakat is). A HERON® 8896221 áramfejlesztőben összehajtogatott papír szűrőbetét található, amelyet nem lehet mosni és tisztítani, ezt mindig ki kell cserélni.** Amennyiben a szűrő erősen szennyezett vagy elhasználódott, akkor azt helyettesítse új és eredeti szűrővel (a rendelési számot a Tisztítás és karbantartás fejezetben találja meg).

Az eltömődött és szennyezett, sérült vagy hiányzó levegőszűrő a karburátor meghibásodását okozza.

**5. A szűrőszitán keresztül töltsön tiszta és friss ólmozatlan benzint az üzemanyag tartályba. A motor üzemanyag tartályába csak minőségi és friss, ólmozatlan (95 vagy 98 oktános) benzint töltsön be.**

- ➔ Az üzemanyagot mindig (a töltőnyílásba behelyezett) szitán keresztül öntse be a tartályba. A szita kiszűri a benzinben esetleg található szennyeződések, amelyek eltömhetnek az üzemanyag rendszert vagy a karburátort.
- ➔ A motor üzemanyag tartályába csak minőségi és friss, ólmozatlan (95 vagy 98 oktános) benzint töltsön be.
- A rossz minőségű üzemanyag negatívan befolyásolja az áramfejlesztő működését (pl. nehezen indul, szagagtottan üzemel, kisebb teljesítményt ad le, gyorsabban elszesenedik a gyertya elektródája és a kipufogó stb.).
- A benzin természetes tulajdonsága a párolgás és a levegő nedvességének a felvétele.
- Ne használjon egy hónapnál régebben vásárolt benzint, mert a régi benzin nehezebb indítást, rossz működést vagy teljesítmény csökkenést okozhat.
- ➔ **Ne használjon olajjal kevert benzint az áramfejlesztőben!**



**A benzinbe tölthet speciális kondicionáló készítményt is (megköti a benzinben található vizet). Ez javítja a benzint tulajdonságait, növeli a motor élettartamát és csökkenti a karbon lerakódásokat a kipufogó rendszerben, megszünteti az indítási problémákat (különösen akkor, ha a tartályban régebbi benzin található). Benzin kondicionáló készítményt benzinkutaknál vásárolhat. Tapasztalataink szerint az egyik legjobb ilyen kondicionáló készítmény a belga Wynn's márka DRY FUEL nevű terméke. Ebből a készítményből elegendő 1/2 kupakot beleönteni a teli tartályba, majd a készülék megmozgatásával összekeverni a benzinnel, vagy a betöltendő benzinbe keverje bele a készítményt. Ha a kondicionáló készítményt régebbi benzinbe önti bele, akkor hagyja körülbelül 15-30 percig hatni a készítményt, amely ezt követően hatékonyabbá teszi az indítást (régebbi üzemanyag esetén azonban több készítményt öntsön a benzinbe).**

**ményből elegendő 1/2 kupakot beleönteni a teli tartályba, majd a készülék megmozgatásával összekeverni a benzinnel, vagy a betöltendő benzinbe keverje bele a készítményt. Ha a kondicionáló készítményt régebbi benzinbe önti bele, akkor hagyja körülbelül 15-30 percig hatni a készítményt, amely ezt követően hatékonyabbá teszi az indítást (régebbi üzemanyag esetén azonban több készítményt öntsön a benzinbe).**

- ➔ A tartályt ne töltsse túl, a benzin szintje nem érheti el a betöltő nyílás szélét. Ellenkező esetben a benzin a gépből kiszivároghat és tüzet okozhat (pl. mozgatás vagy szállítás esetén).
- ➔ Az üzemanyag betöltése során legyen óvatos, kerülje el a benzin érintkezését a testével és a benzingőzök belélegzését. Megfelelő védőkesztyűt kell viselni. A benzin rendkívül gyúlékony és egészségre káros folyadék. A benzint betölteni vagy leeresztetni csak jól szellőző helyen, nyílt lángtól és forró tárgytól kellő távolságban szabad. Az üzemanyag betöltése közben ne dohányozzon!
- ➔ Az üzemelő készülékbe üzemanyagot betölteni tilos. A művelet előtt az áramfejlesztőt állítsa le. Várja meg az áramfejlesztő lehűlését is.

## KÖSSZE BE A BEÉPÍTETT AKKUMULÁTORT AZ ELEKTROMOS INDÍTÁSHOZ (CSAK A HERON® 8896221 TÍPUS ESETÉBEN)

- Az új áramfejlesztőn az akkumulátor nincs bekötve (az önlemerülés csökkentése, valamint a szállítási biztonság növelése érdekében).
- ➔ Az akkumulátor bekötéséhez szerelje le a fedelet (lásd a 10A. ábrát).
- ➔ A bekötés előtt a pólusokról vegye le a műanyag sapkát.

### Megjegyzés

- A kábelek bekötése előtt voltmérővel mérje meg az akkumulátor kapocsfeszültségét (nem merült-e le). Az alábbi 2. táblázat az akkumulátor töltöttségi állapottaihoz tartozó feszültségeket mutatja.

Akkumulátor töltöttségi állapota	Akkumulátor kapocsfeszültsége
100%	12,90 V ÷ 14,4 V
75%	12,60 V
50%	12,40 V
25%	12,10 V
0%	11,90 V

**2. táblázat**

- Az akkumulátort tartsa folyamatosan töltött állapotban. A hosszabb ideig lemerült, vagy alacsony töltöttségű akkumulátor élettartama rövidebb lesz, nehezebben indítja el az áramfejlesztőt, és csökken az akkumulátor regenerálhatóságai is (ez olyan intelligens akkumulátor-töltővel hajtható végre, amely rendelkezik akkumulátor regeneráló funkcióval).

## Megjegyzés

- A működő áramfejlesztő a beépített akkumulátort folyamatosan tölti (ahogy az autókban is töltődik az akkumulátor a motor üzemeltetése közben). Ha az áramfejlesztőt hosszabb ideig nem használja, akkor a beépített akkumulátor önlemerülése miatt az akkumulátor veszít a töltöttségéből.



Amennyiben az akkumulátort külső akkumulátortöltővel kívánja feltölteni, akkor javasoljuk intelligens mikroprocesszoros akkumulátortöltő használatát (1-2 A-es töltőárammal). Az ilyen akkumulátortöltő méri,

ellenőrzi és vezérli a töltőáramot és az akkumulátor töltöttségét, az akkumulátor nem lesz túltöltve (ez fontos a hosszú élettartam és biztonságos üzemeltetés érdekében). A beépített akkumulátor bizonyos mértékű túltöltése esetén az akkumulátor felrobbanhat, mert a töltés közben keletkező gázok nem tudnak eltávozni a hermetikusan lezárt akkumulátorból.

- A fentiek miatt az akkumulátor kapcsolófeszültsége nem lépheti túl a 14,4 V-ot (ezt csak az intelligens mikroprocesszoros akkumulátortöltők biztosítják megbízható módon).

## Megjegyzés

- Ha a beépített akkumulátort 2 A-nál nagyobb árammal tölti fel, akkor az akkumulátor túl gyorsan feltöltődik (negatív hatással van az akkumulátor élettartamára). Ennek az akkumulátornak a kisebb az „Ah” kapacitása, mint az autó akkumulátoroknak, ezért nem viseli el a nagyobb töltőáramot.
- Az ólomakkumulátorokról sok hasznos információt talál „Az ólomakkumulátorok világa - kézikönyv”-ben. A kézikönyvet a **HERON®** honlapjáról töltheti le, a megvásárolt áramfejlesztő gyártási számának a megadása után (illetve a vevőszolgálatunktól és kérheti a kézikönyv megküldését).
  - ➔ Az akkumulátor plusz pólusához („+” jel) csatlakoztassa a piros sapkával ellátott vezetékét, a negatív pólusához („-” jel) a fekete sapkával ellátott vezetékét.
- Tegye a kocka anyát az akkumulátor pólusába, a rögzítő csavarra húzza rá a vezetéken található kábelszemet, majd a csavart a kábelszettel együtt csavarozza a kocka anyába. A kocka anya nem fordul el, a rögzítő csavart csavarhúzóval jól húzza meg (lásd a 10A. ábrát). Ez biztosítja a vezeték megbízható rögzítését az akkumulátor pólusaihoz.
  - ➔ Mindkét pólusra húzza rá a műanyag védősapkát (10B. ábra).

## AZ ÁRAMFEJLESZTŐK EGYMÁSHOZ CSATLAKOZTATÁSA NAGYOBB ELEKTROMOS TELJESÍTMÉNY ELÉRÉSÉHEZ



A nagyobb teljesítményleadás érdekében az áramfejlesztőket kölcsönösen egymáshoz lehet csatlakoztatni (a csatlakoztatási kombinációkat, valamint a csatlakoztató vezetékek rendelési számait lásd a 3. táblázatban).

## FIGYELEM!

- A 3. táblázatban feltüntetett áramfejlesztő csatlakoztatókat kizárólag csak az adott csatlakoztatásnál feltüntetett vezeték használatával lehet végrehajtani. Tehát például a **HERON® 8896221 áramfejlesztőt a HERON® 8896219 áramfejlesztővel csak a HERON® 8896221P jelű csatlakoztató vezeték használatával lehet kölcsönösen egymáshoz csatlakoztatni (ez a vezeték nagyobb keresztmetszetű, mint a HERON® 8896219P vezeték, tehát nagyobb teljesítmény átvitelére alkalmas).**

Áramfejlesztő típusa	HERON® 8896218	HERON® 8896219	HERON® 8896221
	Üzemi / max. elektromos teljesítmény, vezeték rendelési száma		
HERON® 8896218	Üzemi 1,6 kW Max. 2,0 kW Vezeték: 8896218P	-	-
HERON® 8896219	-	Üzemi 3,7 kW Max. 4,0 kW Kábel: 8896219P	Üzemi 4,4 kW Max. 4,8 kW Vezeték: 8896221P
HERON® 8896221	-	-	Üzemi 5,2 kW Max. 5,5 kW Vezeték: 8896221P

3. táblázat

## FIGYELEM!

- **AZ ÁRAMFEJLESZTŐK ÖSSZE- ÉS SZÉTKAPCSOLÁSA ELŐTT MINDKÉT ÁRAMFEJLESZTŐT LE KELL KAPCSOLNI!**
- A 13. ábrán két darab **HERON® 8896218** áramfejlesztő egymáshoz csatlakoztatása látható.
- A 14. ábrán két darab **HERON® 8896219** áramfejlesztő egymáshoz csatlakoztatása látható.
- A 15. ábrán két darab **HERON® 8896221** áramfejlesztő egymáshoz csatlakoztatása látható.

## A HERON® 8896218 ÁRAMFEJLESZTŐK EGYMÁSHOZ CSATLAKOZTATÁSA

1. Az egyik áramfejlesztőt tegye a másik áramfejlesztőre, ügyelve a megfelelő és stabil kapcsolatra. Ellenőrizze le a felső áramfejlesztő stabil helyzetét az alsó áramfejlesztőn.
2. A **HERON® 8896218P** összekötő vezeték fekete dugaszait dugja a két áramfejlesztő fekete aljzatába, majd az összekötő vezeték piros dugaszait dugja a két áramfejlesztő piros aljzatába.

3. A sárga-zöld földelő vezeték két végét csatlakoztassa az áramfejlesztők földelő kapcsához (az anyát húzza meg).
4. A fogyasztó hálózati vezetékét csatlakoztassa az áramfejlesztő kimeneti aljzatához (teljesen mindegy, hogy melyik áramfejlesztőhöz).

## A HERON® 8896219 ÁRAMFEJLESZTŐK EGYMÁSHOZ CSATLAKOZTATÁSA

1. Az alul maradó áramfejlesztő elejére tegye fel a **HERON® 8896219P** összekötő vezeték részét képező aljzat panelt.
2. A másik áramfejlesztőt tegye az alsó áramfejlesztőre, ügyelve a megfelelő és stabil kapcsolatra (lásd a 14. ábrát). Ellenőrizze le a felső áramfejlesztő stabil helyzetét az alsó áramfejlesztőn.
3. A **HERON® 8896219P** összekötő vezeték fekete dugaszait dugja a két áramfejlesztő fekete aljzatába, majd az összekötő vezeték piros dugaszait dugja a két áramfejlesztő piros aljzatába.
4. A sárga-zöld földelő vezeték két végét csatlakoztassa az áramfejlesztők földelő kapcsához (az anyát húzza meg).
5. A fogyasztó hálózati vezetékét csatlakoztassa a **HERON® 8896219P** összekötő vezeték paneljének az aljzatához.

## A HERON® 8896221 ÁRAMFEJLESZTŐK EGYMÁSHOZ CSATLAKOZTATÁSA

1. Az egyik áramfejlesztő oldalsó fogantyújára tegye fel a **HERON® 8896221P** összekötő vezeték részét képező aljzat panelt (lásd a 15. ábrát).
2. A **HERON® 8896221P** összekötő vezeték fekete dugaszait dugja a két áramfejlesztő fekete aljzatába, majd az összekötő vezeték piros dugaszait dugja a két áramfejlesztő piros aljzatába.
3. A sárga-zöld földelő vezeték két végét csatlakoztassa az áramfejlesztők földelő kapcsához (az anyát húzza meg).
4. A fogyasztó hálózati vezetékét csatlakoztassa a **HERON® 8896221P** panel aljzatához.

### Megjegyzés

- A **HERON® 8896221P** összekötő vezeték paneljén, a 230 V-os és legfeljebb 16 A-es (teljesítményleadás 3,5 kW) aljzatok mellett található egy 230 V-os és 32 A-es aljzat is (az 5,2 kW maximális és közös teljesítmény leadásához). Az aljzat panelbe kismegszakítók is be vannak építve.

## A HERON® 8896221 ÉS A HERON® 8896219 ÁRAMFEJLESZTŐK EGYMÁSHOZ CSATLAKOZTATÁSA.

- A **HERON® 8896221** és a **HERON® 8896219** áramfejlesztőket a két azonos **HERON® 8896221** áramfejlesztővel azonos módon kell egymáshoz csatlakoztatni, **HERON® 8896221P** összekötő vezeték használatával. A különbség csak annyi, hogy az összekötő vezeték négyszög keresztmetszetű dugaszára (amelyiket a **HERON® 8896219** áramfejlesztőhöz csatlakoztatja), kör keresztmetszetű adaptert kell ráhúzni (ezek a **HERON® 8896221P** összekötő vezeték alá vannak bepattintva).
- A két áramfejlesztő összekötése ezt követően már teljesen azonos a két azonos típusú **HERON® 8896221** áramfejlesztő összekötésével.
- A fogyasztó hálózati vezetékét csatlakoztassa a **HERON® 8896221P** összekötő vezeték paneljének az aljzatához.

## V. Az áramfejlesztő indítása

### ▲ FIGYELEM!

- Az áramfejlesztőt az indításhoz és üzemeltetéshez sima, vízszintes és szilárd talajra állítsa fel. Az áramfejlesztő dőlésszöge nem lehet több 10°-nál (a vízszintestől mérve).

### ▲ FIGYELEM!

- Ha az áramfejlesztőhöz fogyasztók vannak csatlakoztatva, akkor ezeket az áramfejlesztő elindítása előtt kapcsolja le (a főkapcsoló kikapcsolásával).

## AZ ÁRAMFEJLESZTŐ INDÍTÁSA BERÁNTÓ KÖTÉL SEGÍTSÉGÉVEL

- Az elektromos indítású **HERON® 8896221** áramfejlesztőt is el lehet indítani a berántó kötéll segítségével (pl. ha a beépített akkumulátor lemerült).
- Mindhárom áramfejlesztő azonos módon indítható el a berántó kötéll (lásd a 11. ábra 1. – 6. lépéseit).

### 1. lépés

- ➔ Az üzemanyagtartály levegőztető szelepét állítsa ON állásba.

- Ha ezt nem teszi meg, akkor az áramfejlesztő motorja egy idő után lefullad, mert nem jut elegendő üzemanyag a motorba (létrejövő a vákuum nem engedi kifolyni a benzint).

### 2. lépés

- ➔ Az üzemanyag szelepet fordítsa ON állásba.

### 3. lépés

- ➔ A szivató működtetőt húzza előre.

#### 4. lépés

- ➔ Az üzemeltetés kapcsolót (ENG feliratú kapcsoló) billentse ON állásba.

#### ⚠ FIGYELMEZTETÉS!

- Az indítás előtt az ECON kapcsolót állítsa OFF helyzetbe (ezzel kikapcsolja a gazdaságos üzemmódot).

#### 5. lépés

- ➔ Fogja meg a berántó kötél fogantyúját és kissé húzza ki, majd egy hirtelen rántással próbálja meg elindítani az áramfejlesztőt.

- Ha a motor nem indul el, akkor a fenti lépést ismételje meg. A kihúzott fogantyút ne engedje el, azt lassan engedje vissza az alaphelyzetébe.

#### 6. lépés

- ➔ A motor elindulása után a szivatót lassan nyomja vissza alaphelyzetbe.

- Amennyiben a szivató alaphelyzetbe való visszaállítása közben azt észleli, hogy a motor lefulladni készül, akkor a szivatót gyorsan húzza ki, várjon egy kicsit, majd lassan tolja vissza a szivatót az alaphelyzetébe.

### GAZDASÁGOS ÜZEMMÓD / FUTTATÁS

- Gazdaságos üzemmódban az áramfejlesztő elektronikája csökkenti a motor fordulatszámát, csökken az üzemanyag fogyasztás és hosszabb lesz az üzemeltetési idő.
- A gazdaságos üzemmód bekapcsolásához az ECON feliratú kapcsolót kapcsolja ON állásba. A gazdaságos üzemmód kikapcsolásához az ECON feliratú kapcsolót kapcsolja OFF állásba.

#### ⚠ FIGYELMEZTETÉS!

- A gazdaságos üzemmódot ne kapcsolja be az áramfejlesztő elindítása előtt, illetve ha a fogyasztók teljesítményfelvétele nagyobb, mint az áramfejlesztő elektromos teljesítményének az 50%-a, mivel a csökkentett fordulatszámmal járó motor nem tudja biztosítani a fogyasztók működtetéséhez szükséges teljesítményt.

### A HERON® 8896221 ÁRAMFEJLESZTŐ ELEKTROMOS INDÍTÁSA

A HERON® 8896221 áramfejlesztő elektromos indítása (csak a HERON® 8896221 áramfejlesztőre vonatkozik)

Az elektromos indítás lépéseit a 12. ábra tartalmazza.

#### 1) Az üzemanyagtartály levegőztető szelepét állítsa ON állásba.

- Ha ezt nem teszi meg, akkor az áramfejlesztő motorja egy idő után lefullad, mert nem jut elegendő üzemanyag a motorba (létrejövő a vákuum nem engedi kifolyni a benzint).

- 2) Az üzemanyag szelepet fordítsa ON állásba.

- 3) A szivató működtetőt húzza előre.

- 4) Az indítás előtt az ECON kapcsolót állítsa OFF helyzetbe (ezzel kikapcsolja a gazdaságos üzemmódot).

- 5) Az üzemeltetés kapcsolót (ENGINE feliratú kapcsoló) billentse ELECTRIC START állásba (a kapcsoló II. jelű helyzete) és rövid ideig tartsa ebben a helyzetben (a motor indításához). A kapcsolót engedje el. Amennyiben az ELECTRIC START kapcsoló első megnyomásával nem sikerül elindítani a motort, akkor a kapcsolót ne tartsa benyomva ELECTRIC START állásban néhány másodpercnél hosszabb ideig (az indítómotor megsérülhet). Engedje fel a kapcsolót, majd próbálkozzon újra az indítással.

#### Megjegyzés

- Az áramfejlesztő gazdaságos üzemeltetésével foglalkozó leírás a kézi indítással foglalkozó részben van részletezve.

## VI. Az elektromos fogyasztók bekötése és az áramfejlesztők terhelhetősége

- A 230 V~50 Hz-es aljzatokhoz olyan elektromos fogyasztókat lehet csatlakoztatni, amelyeknek a tápfeszültsége 220-240 V~50 Hz.

#### ⚠ FIGYELEM!

- Az áramfejlesztőt hosszabb ideig csak az ÜZEMI teljesítményével lehet megterhelni, tehát a csatlakoztatott elektromos fogyasztók együttes és hosszan tartó teljesítményfelvétele nem haladhatja meg a műszaki adatoknál feltüntetett, az adott típusra vonatkozó ÜZEMI teljesítmény értékét.

- ➔ Az áramfejlesztőt ne terhelje a névleges terhelhetőségénél nagyobb áramfelvétellel, ez az áramfejlesztő meghibásodásához vezethet!

- Az áramfejlesztő üzemi teljesítményénél nagyobb teljesítményfelvétellel való túlterhelését az OVERLOAD piros kijelző felgyulladás jelzi ki. A piros színű kijelző bekapcsolása nem az áramfejlesztő maximális teljesítményének az elérését, hanem az üzemi teljesítményének a túllépését mutatja.
- A túlterhelést kijelző piros lámpa felgyulladás esetén csökkentse annyira az áramfejlesztő terhelését, hogy az OUTPUT zöld kijelző kapcsoljon be. A piros kijelző felgyulladás például egy elektromos fogyasztó bekapcsolásakor is, de ha a lámpa rövid időn belül elalszik és a zöld kijelző kapcsol be, akkor minden rendben van, az elektromos fogyasztó tovább üzemeltethető az áramfejlesztőről.
- A feltüntetett maximális elektromos teljesítményt az áramfejlesztő csak rövid ideig tartó terhelés (pl. a csatlakoztatott készülék bekapcsolása) esetén biztosítja.

- ➔ Amennyiben a csatlakoztatott elektromos készülékek (összesített) teljesítményfelvétele megközelíti az üzemi teljesítményt, akkor a készülékeket ne egyszerre, hanem csak egymás után csatlakoztassa az áramfejlesztőhöz. Ellenkező esetben a motor lefulladhat.

### **⚠ FIGYELMEZTETÉS!**

- A villanymotoros elektromos fogyasztókon általában a villanymotor maximális teljesítményfelvétele (vagyis a készüléktől elvárt „ legnagyobb teljesítmény”) van feltüntetve. Ez a teljesítményfelvétel azonban nem azonos a normál üzemeltetés közbeni teljesítményfelvétellel. A villanymotor nagyobb terheléséhez nagyobb teljesítményfelvétel tartozik.
- Az elektromos kéziszerszámokba épített villanymotorok indításakor indítási teljesítményfelvétellel kell számolni, amely azonban általában nem éri el a készülék címkéjén megadott maximális teljesítményfelvételt (kivételes esetekben az indítási teljesítményfelvétel legfeljebb 30 %-kal haladja meg a normál teljesítményfelvétel értékét). Tehát az elektromos kéziszerszámok működtetése közben a teljesítményfelvétel nem éri el a címkén megadott értéket. A 4. és az 5. táblázatban tájékoztató jelleggel feltüntettük néhány elektromos kéziszerszám indítási és normál üzemeltetési teljesítményfelvételét, valamint az üzemeltetésükhöz szükséges minimális áramfejlesztői teljesítményt.
- A 5. táblázatban feltüntettünk néhány légtartályos kompresszort, valamint nagynyomású és nagyobb teljesítményű mosót, mivel ezek üzemeltetéséhez általában 1 – 2 kW teljesítménnyel nagyobb teljesítményű áramfejlesztőket kell használni, mint amekkora teljesítményfelvétel az adott elektromos készülék termékcímkéjén szerepel. Ez a megállapítás más, régebbi gyártású villanymotoros készülékekre is érvényes (lásd az adott készülék termékcímkéjét). Az elektromos készülék biztonságos és megbízható működtetéséhez nagyobb áramfejlesztői teljesítmény szükséges.
- Amennyiben az áramfejlesztőhöz hőfejlesztő elektromos fogyasztókészüléket csatlakoztat, és a teljesítményfelvétel megközelíti az áramfejlesztő üzemi teljesítményét, akkor az áramfejlesztő nem fogja elérni a feltüntetett üzemi teljesítményét. Például egy szabályozható hőmérsékletű forrólevegős pisztoly csatlakoztatása esetén a pisztoly teljesítményfelvétele egy másodperc alatt meghaladhatja a 300 W-ot is (ez a jelenség akkor is előfordul, ha a forrólevegős pisztoly a hagyományos elektromos hálózathoz van csatlakoztatva). Ilyen gyors teljesítményfelvétel változásra az áramfejlesztő nem tud reagálni (ha

a teljesítményfelvétel megközelíti az áramfejlesztő üzemi teljesítményét), az áramfejlesztő üzemi teljesítménye csökkenni fog. Hőmérséklet szabályozó nélküli forrólevegős pisztoly esetében a teljesítményfelvétel stabil, a fenti jelenség ennél nem fog előfordulni.

- Az áramfejlesztő kiválasztása során számolni kell a működtetni kívánt elektromos kéziszerszám (30 %-kal növelt) teljesítményfelvételével, az adott készülék típusával és kivitelével (pl. légtartályos kompresszor stb.), valamint az áramfejlesztőhöz még csatlakoztatni kívánt egyéb elektromos eszközök teljesítményfelvételével is. A teljesítményfelvételeket össze kell adni.
- Az áramfejlesztőhöz való csatlakoztatás előtt, az áramfejlesztőről üzemeltetni kívánt elektromos fogyasztókon hajtson végre ellenőrző mérést wattmérővel. Mérje meg a teljesítményfelvételt indításkor és üzem közben (hagyományos elektromos hálózathoz csatlakoztatva).
- A 4. táblázat áttekintést nyújt a 115 – 230 mm átmérőjű tárcsákkal szerelt sarokcsiszolók teljesítményfelvételéről, meghatározott szerszámok használatával, meghatározott felhasználásokhoz, valamint tartalmazza az áramfejlesztőktől elvárt minimális elektromos teljesítményt is.

### **Megjegyzés**

- A következő 4. és 5. táblázatban hivatkozunk a HERON® 8896216 és a HERON® 8896217 áramfejlesztőkre is (annak ellenére, hogy ezeket már nem forgalmazzuk). Csak azért vannak feltüntetve, mert ezeken is végrehajtottuk a feltüntetett tesztek. Ezek a régebbi áramfejlesztők az alábbiakban feltüntetett okok miatt nem összehasonlíthatók az újabb HERON® 8896218 és HERON® 8896219 digitális inverteres áramfejlesztőkkel. Az új HERON® 8896218 (900 W / max. 1 100 W) áramfejlesztőbe jobb minőségű elektronika van beépítve, mint a HERON® 8896216 áramfejlesztőbe, valamint jobban megbirkózik a teljes üzemi teljesítményhez tartozó terheléssel, mint a HERON® 8896216 áramfejlesztő. Az új HERON® 8896219 (1850 W / max. 2000 W) áramfejlesztő üzemi elektromos teljesítménye nagyobb, mint a régi HERON® 8896217 (1 600 W / max. 2000 W) áramfejlesztőé. A HERON® 8896216 és a HERON® 8896217 digitális áramfejlesztők adatai elsősorban az adott terheléshez kapcsolódó minimális elektromos teljesítmény meghatározását segítik.

SAROKCSISZOLÓ	EXTOL® PREMIUM 8892021	EXTOL® CRAFT 403126	EXTOL® INDUSTRIAL 8792014	EXTOL® PREMIUM 8892018	EXTOL® PREMIUM 8892020
Feltüntetett teljesítményfelvétel	<b>750 W</b>	<b>900 W</b>	<b>1400 W</b>	<b>1200 W</b>	<b>2350 W</b>
Tárcsa átmérő	Ø 115 mm	Ø 125 mm	Ø 125 mm	Ø 150 mm	Ø 230 mm
SOFT START funkció: IGEN x NEM	<b>NEM</b>	<b>NEM</b>	<b>IGEN</b>	<b>NEM</b>	<b>IGEN</b>
<b>Tápellátás hálózatról</b>	<b>Indítási teljesítményfelvétel betétszerszámmal, terhelés nélkül</b>				
Csiszoló tárcsa	839 W	635 W	726 W	1006 W	1470 W
Gyémánt vágótárcsa	818 W	565 W	667 W	820-1142 W	1436 W
Csésze copf-drótkefe	716 W	602 W	688 W	945 W	1236 W
<b>Tápellátás hálózatról</b>	<b>Üzemi teljesítményfelvétel betétszerszámmal, terhelés nélkül</b>				
Csiszoló tárcsa	445 W	484 W	550 W	590 W	1021 W
Gyémánt vágótárcsa	425 W	467 W	518 W	590 W	908 W
Csésze copf-drótkefe	434 W	560 W	548 W	586 W	1110 W
<b>Tápellátás hálózatról</b>	<b>Üzemi teljesítményfelvétel betétszerszámmal</b>				
Csiszolótárcsa acél csiszolása	670 W	902 W	947 W	913 W	1902 W
Gyémánt vágótárcsa - kő vágása	590 W	721 W	670 W	720 W	1300 W
Csésze copf-drótkefe - aszfalt csiszolása	957 W	1200 W	1258 W	854-1000 W	1530 W
<b>Tápellátás Heron®8896216 digitális áramfejlesztőről (0,9 kW; max. 1,0 kW)</b>	<b>Kéziszerszám csatlakoztathatósága</b>				
Csiszolótárcsa acél csiszolása	IGEN	NEM	NEM	NEM	NEM
Gyémánt vágótárcsa - kő vágása	IGEN	IGEN	IGEN	NEM	NEM
Csésze copf-dróttárcsa - aszfalt csiszolása	IGEN <sup>1), 2)/</sup> NEM <sup>3)</sup>	IGEN <sup>1), 2)/</sup> NEM <sup>3)</sup>	NEM	NEM	NEM
<b>Tápellátás Heron®8896217 digitális áramfejlesztőről (1,6 kW; max. 2,0 kW)</b>	<b>Kéziszerszám csatlakoztathatósága</b>				
Csiszolótárcsa acél csiszolása	IGEN	IGEN	IGEN	IGEN	IGEN
Gyémánt vágótárcsa - kő vágása	IGEN	IGEN	IGEN	IGEN	IGEN
Csésze copf-dróttárcsa - aszfalt csiszolása	IGEN	IGEN	IGEN	IGEN	IGEN
<b>Tápellátás Heron®8896411 digitális áramfejlesztőről (2,0 kW; max. 2,3 kW)</b>	<b>Kéziszerszám csatlakoztathatósága</b>				
A fenti betétszerszámok használatával	IGEN	IGEN	IGEN	IGEN	IGEN

4. táblázat

## SAROKCSISZOLÓ BETÉTSZERSZÁMOK SPECIFIKÁCIÓJA

### Sarokcsiszoló Extol® Premium 8892021

Csiszolótárcsa: Ø 115 mm, vastagság 6,6 mm, 144 g  
Gyémánt vágótárcsa: Ø 115 mm, 102 g

<sup>1)</sup> Csésze copf-drótkefe: Ø 65 mm, 196 g  
<sup>2)</sup> Fém csiszolása normál terheléssel: igen  
<sup>3)</sup> Csésze copf-dróttárcsa: Ø 80 mm, 374 g

### Sarokcsiszoló Extol® Craft 403126

Csiszolótárcsa: Ø 125 mm, vastagság 6,6 mm, 172 g  
Gyémánt vágótárcsa: Ø 125 mm, 120 g

<sup>1)</sup> Csésze copf-drótkefe: Ø 65 mm, 196 g  
<sup>2)</sup> Fém csiszolása normál terheléssel: igen  
<sup>3)</sup> Csésze copf-dróttárcsa: Ø 80 mm, 374 g

### Sarokcsiszoló Extol® Industrial 8792014

Csiszolótárcsa: Ø 125 mm, vastagság 6,6 mm, 172 g  
Gyémánt vágótárcsa: Ø 125 mm, 120 g

Csésze copf-dróttárcsa: Ø 80 mm, 374 g

**Sarokcsiszoló Extol® Premium 8892018**

Csiszolótárcsa: Ø 150 mm, vastagság 6,6 mm, 242 g  
Gyémánt vágótárcsa: Ø 150 mm, 194 g

Csésze copf-dróttárcsa: Ø 80 mm, 374 g

**Sarokcsiszoló Extol® Premium 8892020**

Drótkefe: Ø 10 cm, ford. 7000 f/p, 860 g  
Gyémánt tárcsa: Ø 230 mm, 546 g

Csiszolótárcsa: Ø 230 mm, vastagság 6 mm, 566 g

**4. táblázat (folytatás)**

- Az intenzív teljesítményfelvétel illusztrálásához csésze drótkefével történő aszfalt csiszolást választottunk, mivel a nagyobb súrlódás miatt nagyobb a teljesítményfelvétel is.
- A 4. táblázat adatainak a meghatározásához, valamint a nagyobb sarokcsiszolókkal való összehasonlítás céljából, az Extol® Premium 8892021 és az Extol® Craft 403126 sarokcsiszolóba 85 mm átmérőjű csésze copf-drótkefét fogtunk be, amely azonban ezekhez a sarokcsiszolókhöz túl nehéz, és amelyet ezekben a sarokcsiszolóban nem szabad használni (tönkreteszi a sarokcsiszolót). Ezekbe a sarokcsiszolóban legfeljebb 65 mm átmérőjű csésze drótkeféket lehet befogni és használni.
- A 5. táblázat konkrét elektromos kéziszerszámok teljesítményfelvételeit tartalmazza.

### EGYÉB ELEKTROMOS KÉZISZERSZÁMOK ÁTTEKINTÉSE, VALAMINT A KÉZISZERSZÁMOK HASZNÁLATÁHOZ SZÜKSÉGES MINIMÁLIS ÁRAMFEJLESZTŐI TELJESÍTMÉNY

KOMPRESSZOROK	Minimálisan szükséges áramfejlesztői teljesítmény
<b>Kéthengeres Extol® Craft 418211 kompresszor</b> (2 200 W, 50 l-es légtartállyal) <ul style="list-style-type: none"> <li>• Indítási teljesítményfelvétel és áram: 2800 W; 12,3 A</li> <li>• Teljesítményfelvétel a légtartály feltöltéséhez, 3 bar nyomásnál: 1900 W</li> <li>• Teljesítményfelvétel a légtartály feltöltéséhez, 8 bar nyomásnál: 2270 W</li> <li>• Csiszolás pneumatikus excenteres csiszolóval 2200 W (egyenlő nyomás 4 bar)</li> </ul>	<b>Áramfejlesztő Heron® 8896413</b> (5,0 kW; max. 5,5 kW) <ul style="list-style-type: none"> <li>• A Heron®8896140 (3,0 kW; max. 3,5 kW) áramfejlesztő nem használható</li> </ul>
<b>Egyhengeres Extol® Craft 418210 kompresszor</b> (1500 W, 50 l-es légtartállyal)	<b>Áramfejlesztő Heron® 8896416</b> (2,5 kW; max. 2,8 kW) <ul style="list-style-type: none"> <li>• A Heron®8896411 (2,0 kW; max. 2,3 kW) áramfejlesztő nem használható</li> </ul>
<b>Olajmentes kompresszor Extol® Craft 418101</b> (1100 W)	<b>Digitális áramfejlesztő Heron® 8896217</b> (1,6 kW; max. 2,0 kW)
NAGYNYOMÁSÚ VIZES TISZTÍTÓ	Minimálisan szükséges áramfejlesztői teljesítmény
<b>Nagynyomású vizes tisztító Extol® Premium 8895200</b> (1800 W, max. 140 bar) <ul style="list-style-type: none"> <li>• Indítási / üzemi teljesítményfelvétel: 1630 W/1500 W</li> </ul>	<b>Digitális áramfejlesztő Heron® 8896217</b> (1,6 kW; max. 2,0 kW)
<b>Nagynyomású vizes tisztító Extol® Industrial 8795200</b> (3000 W, max. 180 bar) <ul style="list-style-type: none"> <li>• Indítási / üzemi teljesítményfelvétel: 2650 W/2550 W</li> </ul>	<b>Áramfejlesztő Heron® 8896413</b> (5,0 kW; max. 5,5 kW) <ul style="list-style-type: none"> <li>• A Heron®8896140 (3,0 kW; max. 3,5 kW) áramfejlesztő nem használható</li> </ul>
GÉRFŰRÉSZ ÉS KÖRFŰRÉS	Minimálisan szükséges áramfejlesztői teljesítmény
<b>Körfűrész Extol® Premium 8893003</b> (1 200 W, Ø 185 mm) <ul style="list-style-type: none"> <li>• Indítási teljesítményfelvétel fűrész tárcsával: 1524 W</li> <li>• Üzemi teljesítményfelvétel fűrész tárcsával, terhelés nélkül: 630 W</li> <li>• Üzemi teljesítményfelvétel fa fűrészelésekor: 809 W</li> </ul>	<b>Digitális áramfejlesztő Heron® 8896217</b> (1,6 kW; max. 2,0 kW)
<b>Gérfűrész Extol® Premium 405425</b> (1 800 W, Ø 250 mm) <ul style="list-style-type: none"> <li>• Indítási teljesítményfelvétel fűrész tárcsával: 1396 W</li> <li>• Üzemi teljesítményfelvétel fűrész tárcsával, terhelés nélkül: 1132 W</li> <li>• Üzemi teljesítményfelvétel fa fűrészelésekor: 1420 W</li> </ul>	<b>Digitális áramfejlesztő Heron® 8896217</b> (1,6 kW; max. 2,0 kW)

**5. táblázat**

## POLÍROZÓ

Minimálisan szükséges áramfejlesztői teljesítmény

**Sarok polírozó Extol® Industrial 8792500**  
(1 400 W, Ø 180 mm)

**Digitális áramfejlesztő Heron® 8896216**  
(0,9 kW; max. 1,0 kW)

- Indítási teljesítményfelvétel 542 W
- Üzemi teljesítményfelvétel intenzív terheléssel: 842 W

## HŐFEJLESZTŐ KÉZISZERSZÁMOK

Minimálisan szükséges áramfejlesztői teljesítmény

**Műanyagcső hegesztő Extol® Craft 419311**  
(1 800 W)

**Áramfejlesztő Heron® 8896411**  
(2,0 kW; max. 2,3 kW)

**Forrólevegős pisztoly (2000 W)**

**Áramfejlesztő Heron® 8896411**  
(2,0 kW; max. 2,3 kW)

### ⚠ FIGYELMEZTETÉS!

- A 4. és 5. táblázatban található kéziszerszám teljesítményfelvételeket hagyományos wattmérővel mértük, az itt feltüntetett érték csak tájékoztató jellegű. A készülék használati intenzitásától függően a tényleges teljesítményfelvétel ettől eltérhet (pl. a betétszerszám munkadarabra nyomásával). A feltüntetett értékeket más elektromos kéziszerszámok feltételezett teljesítményfelvételéhez is alkalmazni lehet (pl. gyalugép).
- Az áramfejlesztők feltüntetése csak példa arra, hogy milyen elektromos teljesítményt állítanak elő az egyes áramfejlesztők. Az adatokat összehasonlításához is fel lehet használni, például a kínálatunkban szereplő egyéb áramfejlesztőkkel, vagy más márkájú áramfejlesztőkkel való összevetéshez. Előfordulhat, hogy a nagyobb szerszámterhelésekhez nagyobb teljesítményű áramfejlesztőre lesz szüksége. A minimálisan szükséges áramfejlesztői teljesítmény csak tájékoztató jellegű adat, ezért az elektromos kéziszerszámok és berendezések áramfejlesztőről történő üzemeltetése előtt vesse össze az elektromos fogyasztó paramétereit az áramfejlesztő által előállított teljesítménnyel és terhelhetőséggel. Az elektromos készülékek működtetéséhez olyan áramfejlesztőt válasszon, amely biztonsággal tudja szolgáltatni a szükséges üzemi és indítási teljesítményt.
- **A 4. és a 5. táblázatból kitűnik, hogy a 2,5 kW üzemi teljesítményű (max. 2,8 kW elektromos teljesítményű) áramfejlesztő elegendő a legtöbb hagyományos kéziszerszám (pl. sarokcsiszoló, körfűrész, kisebb teljesítményű kompresszor stb.) tápellátásához, amennyiben az áramfejlesztőhöz csak egy elektromos kéziszerszámot csatlakoztat (a teljesítményfelvételeket és felhasználásokat lásd az adott szerszám használati útmutatójában).**
- Amennyiben az elektromos hegesztőkészüléken 140 A-nél nagyobb hegesztőáramot is be lehet állítani (a nagyobb hegesztési teljesítményhez), akkor a hegesztőkészüléken a 16 A-es csatlakozódugót és vezetékét 32 A-es (kék) csatlakozódugóval és vezetékkel kell lecserélni, és a tápellátáshoz 32 A-es aljzattal rendelkező két darab (HERON® 8896221P vezetékkel összekötött) HERON® 8896221 áramfejlesztőt kell használni. Általában érvényes az, hogy 16 A-es aljzathoz való csatlakoztatás után a hegesztő készüléken nem lehet 140 A-nél nagyobb hegesztő áramot beállítani.

### 5. táblázat (folytatás)

### ⚠ FIGYELEM!

- **Az áramfejlesztőt a háztartási elektromos hálózatra amatőr módon bekötni szigorúan tilos!**
- **Különleges esetekben az áramfejlesztőt csatlakoztatni lehet a háztartási elektromos hálózathoz, de ezt a csatlakoztatási munkát kizárólag csak villanyszerelő szakember végezheti el! Az áramfejlesztő szakszerűtlen bekötése miatt keletkezett károkért a berendezés gyártója semmilyen felelősséget sem vállal.**

### ⚠ FIGYELEM!

- **Ha az áramfejlesztőhöz érzékeny elektronikájú elektromos fogyasztót (pl. számítógépet, tévékészüléket stb.) csatlakoztatott, akkor az áramfejlesztőhöz ne csatlakoztasson villanymotoros készüléket (pl. kéziszerszámot).**

## AZ ÁRAMFEJLESZTŐ TÚLTERHELÉSE - AZ ÁRAMELLÁTÁS MEGSZAKADÁSA

- Amennyiben a túl nagy teljesítményfelvétel miatt az áramfejlesztő túlterhelés miatt megszünteti az áramellátást (csökken a motor fordulatszáma és kigyullad az OVERLOAD piros kijelző), akkor csökkenteni kell az áramfejlesztő kimenetén a fogyasztó(k) által felvett áramot. Az áramfejlesztőről válassza le a túlterhelést okozó fogyasztót. A teljesítményfelvétel nem lehet nagyobb az áramfejlesztő üzemi teljesítményénél. Az áramszolgáltatás helyreállításához nyomja meg és tartsa benyomva addig a **RESET** gombot, amíg ismét be nem kapcsol az OUTPUT zöld kijelző (a túlterhelést jelző lámpának ki kell kapcsolnia). A **HERON® 8896221** áramfejlesztőbe kismegszakítók is be vannak építve, de a túlterhelés utáni áramszolgáltatás helyreállításához elegendő megnyomni és benyomva tartani a **RESET** gombot.
- Amennyiben a **HERON® 8896221** áramfejlesztőnél a **RESET** gomb megnyomása és benyomva tartása után nem áll helyre az áramszolgáltatás, akkor a kismegszakítót (vagy kismegszakítókat) kell bekapcsolni. Ha az áramszolgáltatás ezután sem áll helyre, akkor forduljon segítségért a **HERON®** márkaszervizhez.
- A **HERON® 8896221P** összekötő vezeték saját kismegszakítóval is rendelkezik, amely az aljzat panelbe van beépítve.



- Amennyiben az áramfejlesztő az üzemeltetés során nem működik megfelelően (pl. hirtelen leesik a fordulatszám, furcsa hangokat hallani, túlterhelés nélkül megszűnik az áramellátás stb.), akkor az áramfejlesztőt állítsa le és keresse meg az okot. Amennyiben a szokatlan jelenség oka az áramfejlesztőben van, akkor az áramfejlesztőt ne használja, forduljon segítségért a **HERON®** márkaszervizhez.

#### Megjegyzés

- **Amennyiben a csatlakoztatott elektromos fogyasztó nagyon érzékeny a feszültség görbe lefutására (és nem működik megfelelően az áramfejlesztőhöz csatlakoztatva), akkor az áramfejlesztő és a fogyasztó közé kössön be egy izzószálas izzót (ohmos terhelést), ennek stabil a teljesítményfelvétele.**

## VII. Az áramfejlesztő kikapcsolása – üzemben kívül helyezése

- ➔ A kikapcsoláshoz az üzemi kapcsolót billentse OFF állásba.
- Ha az áramfejlesztőt hosszabb ideig nem kívánja használni, akkor a motor leállítása után zárja el az üzemanyag-szelepet (fordítsa OFF állásba), zárja el a levegőtető szelepet az üzemanyagtartályon (fordítsa OFF állásba), majd az összes csatlakoztatott elektromos fogyasztót válassza le az áramfejlesztőről.
- ➔ Amennyiben az áramfejlesztőt gyorsan kell lekapcsolni, akkor előbb az üzemeltetés kapcsolót kapcsolja OFF állásba, majd hajtja végre a többi lépést is.

#### ⚠ FIGYELMEZTETÉS!

- A karburátor előtti üzemanyag szelepet mindig zárja el, ellenkező esetben az áramfejlesztő mozgatása vagy szállítás közben a benzin a motor hengerbe folyhat, amelyből csak a szervizben lehet a benzint kitisztítani (ilyen munkákra nem vonatkozik a garancia).

## VIII. Az áramfejlesztő használatához kapcsolódó kiegészítő információk

### OXIGÉNES ANYAGOK TARTALMA AZ ÜZEMANYAGBAN

- ➔ Az ólmozatlan benzin oxigénes vegyület tartalma feleljen meg az EN 228+A1 szabvány követelményeinek. Az áramfejlesztőben használt üzemanyag keverék előállításával ne próbálkozzon. Vásároljon ellenőrzött minőségű benzint valamelyik benzinkútnál. Az üzemanyagba ne adagoljon saját ötletei alapján adalékanyagot (a fent ajánlott kondicionáló készítmény

kivételével). Az áramfejlesztőbe csak minőségi és tiszta ólmozatlan gépkocsi benzint töltsön be. Ha kételkedik az üzemanyag megfelelő összetételében, akkor kérjen információt a benzinkút kezelőjétől. A nem megfelelő üzemanyag használata miatt meghibásodott áramfejlesztőre nem vonatkozik a garancia.

### OLAJSZINT MÉRŐ ÉS AZ OLAJMENNYISÉG ELLENŐRZÉSE

- ➔ Az áramfejlesztő motorjába olajsztint mérő is be van építve. Az olajsztint mérő csak a motor azonnali leállítását szolgálja, amennyiben az olaj elfolyik a motorból, vagy az olajsztint hirtelen lecsökken. Az olaj hiányát az olajozó kanna jelű sárga kijelző lámpa felkapcsolása jelzi ki. **Az olajsztint mérő nem helyettesíti az olajsztint ellenőrzését minden indítás előtt.**
- ➔ **Az olajsztint mérőt kivenni vagy kiiktatni tilos.**

### AZ ÁRAMFEJLESZTŐ FÖLDELÉSE

- Érintésvédelmi szempontból (a feszültségmentes részen) az áramfejlesztő megfelel az HD 60364-4-4 előírás követelményeinek. A nemzetközi előírás követelményeit az európai országok beépítették a saját szabványaikba (Csehországban a ČSN 33 2000-4-41 szabványba, és későbbi módosításaiba).
- Az áramfejlesztők biztonságával foglalkozó EN ISO 8528-13 szabvány előírja, hogy az áramfejlesztő használati útmutatójában fel kell tüntetni, miszerint az áramfejlesztőt nem kell földelni, ha az áramfejlesztő elektromos leválasztással biztosítja a védelmet (a fenti előírás szerint).
- Az áramfejlesztőn található földelő kapocs segítségével a csatlakoztatott elektromos fogyasztót lehet földelni (amennyiben a csatlakoztatott elektromos fogyasztó az I. védelmi osztályba tartozik), illetve ha a csatlakoztatott elektromos fogyasztót le kell földelni. Ehhez azonban az áramfejlesztőt is le kell földelni (a HD 60364-4-4 előírás követelményeinek a teljesítéséhez, Csehországban a vonatkozó szabvány: ČSN 33 2000-4-41). A földelést megfelelő és szabványos vezetékkel kell végrehajtani. A földelés bekötését (a használati feltételek figyelembe vételével) csak villanyszerelő szakember hajthatja végre.

### HOSSZABBÍTÓ VEZETÉK HASZNÁLATA

- ➔ A vezeték árammal való terhelése függ a vezető ellenállásától. Minél hosszabb a vezeték, annál nagyobb vezető keresztmetszetre van szükség azonos áram átviteléhez. A veszteségek miatt, minél hosszabb a vezeték, annál kisebb üzemi terhelésű készüléket lehet rácsatlakoztatni.

- ➔ Az EN ISO 8528-13 szabvány szerint a hosszabbító vezeték vagy a mobil áramellátó hálózat ellenállása nem lehet nagyobb 1,5 Ω-nál. 1,5 mm<sup>2</sup> vezető keresztmetszet esetén a vezeték hossza nem lehet 60 m-nél több. 2,5 mm<sup>2</sup> vezető keresztmetszet esetén a vezeték hossza nem lehet 100 m-nél több (kivéve, ha az áramfejlesztő megfelel az EN ISO 8528-13 szabvány B (B.5.2.1.1.) mellékletében található elektromos leválasztási védelemre vonatkozó követelményeknek). A ČSN 340350 cseh szabvány szerint az 1,0 mm<sup>2</sup> vezető keresztmetszetű Cu vezeték névleges hossza, 10 A névleges áramátvitel esetén nem lehet 10 m-nél hosszabb. Az 1,5 mm<sup>2</sup> vezető keresztmetszetű Cu vezeték névleges hossza, 16 A névleges áramátvitel esetén nem lehet 50 m-nél hosszabb. A fenti szabvány szerint a vezeték teljes hossza nem lehet 50 m-nél több (amennyiben a hosszabbító vezeték vezető keresztmetszete 2,5 mm<sup>2</sup>, és az anyaga Cu).
- ➔ Használat közben a hosszabbító vezetékét ki kell téríteni (nem lehet dobra feltekerve), mert az összetekert vezeték hűtése nem biztosított.

## EGYENFESZÜLTSG VÉTELE (DC 12 V/8,3 A)

- ➔ Az áramfejlesztő 12 V-os aljzatáról 12 V-os gépkocsi ólomakkumulátort lehet feltölteni. Az akkumulátor töltéséhez használjon a 16. ábrán látható krokodilcsipeszes vezetékét.

### BEKÖTÉS AZ AUTÓ AKKUMULÁTORÁRA

1. **Az elektromos fogyasztókat kapcsolja le, állítsa le a motort, és az indítókulcsot húzza ki a gyújtáskapcsolóból. Ha az áramfejlesztő működik, akkor azt is állítsa le.**
2. **A töltő vezetékét dugja az áramfejlesztő 12 V DC aljzatába (lásd a 16. ábrát).**

#### ⚠ FIGYELMEZTETÉS!

- A 12 V DC áramfejlesztő kimenetet akkor kell az autó akkumulátorhoz kötni, amikor az áramfejlesztő nem működik.
3. **A töltő vezetékének csatlakoztatása előtt állapítsa meg, hogy melyik pólus van rákötvé a jármű karosszériájára (úgynevezett „test”). A legtöbb modern jármű esetében a negatív (-) pólus a test. Ilyen esetben előbb a piros krokodilcsipeszt csatlakoztassa az akkumulátor (+) pólusához, majd a fekete krokodilcsipeszt (- pólus) a jármű testre (legyen jó fémes csatlakozás), például a karosszériához vagy a motorblokkhoz. A krokodilcsipeszt ne csatlakoztassa a karburátorhoz, üzemanyag csőhöz, vagy vékony karosszériaelemhez. A csipeszt vastag és jól vezető, fémtiszta alkatrészhez csatlakoztassa.**
    - Amennyiben a test a pozitív (+) pólus, akkor előbb a fekete töltővezetékét csatlakoztassa az akkumulátor (-) pólusához, majd a piros töltővezetékét (+ pólus) a jármű testre (fémtiszta helyhez), betartva a fenti előírásokat is.

#### ⚠ FIGYELMEZTETÉS!

- **Ügyeljen a töltővezeték megfelelő pólusoztatására. A vezeték piros csipeszét csatlakoztassa az akkumulátor plusz (+) a fekete csipeszét a mínusz (-) pólusához.**

#### 4. Indítsa el az áramfejlesztő motorját.

- ➔ Az akkumulátor töltése során vegye figyelembe az akkumulátor használati előírásait.
- ➔ A töltés ideje alatt a járművet ne indítsa el.
- ➔ Ellenkező esetben az áramfejlesztő és az akkumulátor is meghibásodhat.

#### ⚠ FIGYELMEZTETÉS!

- **Az áramfejlesztő nincs felszerelve akkumulátor túltöltést felügyelő elektronikával, ezért az akkumulátor töltése során rendszeresen ellenőrizze le (feszültségmérővel) a töltőfeszültség értékét (az akkumulátor csatlakozóin). Az akkumulátor kapocsfeszültsége nem lehet 14,4 V-nál magasabb, mert a túltöltés az akkumulátor meghibásodását okozhatja. A 12 V DC kimenetről csak 12 V-os elektrolittal töltött ólomakkumulátorokat lehet feltölteni.**

#### ⚠ FIGYELMEZTETÉS!

- Töltés közben az akkumulátorból hidrogén szabadul fel, a hidrogén és a levegő keveréke robbanékony. A fenti tevékenység közben ne dohányozzon és ne használjon nyílt lángot. Töltés közben biztosítsa a helyiség megfelelő szellőztetését.
- Az akkumulátorban elektrolit található (kénsav vizes oldata), amely kifröccsenés esetén marási sérüléseket okozhat! Az akkumulátorokon végzett bármilyen munka esetén viseljen gumikesztyűt és védőszemüveget.
- Az elektrolit véletlen lenyelése esetén igyon meg 2 dl tiszta ivóvizet és azonnal forduljon orvoshoz.
- ➔ Túlterhelés esetén a 12 V-os áramkör kismegszakítója lekapcsol.

### AZ AUTÓ AKKUMULÁTOR LEVÁLASZTÁSA

1. **Az autó akkumulátor leválasztása előtt az áramfejlesztőt állítsa le.**
2. **Először a testpólus krokodilcsipeszét vegye le az akkumulátorról, majd a másik krokodilcsipeszt.**

## STANDARD ÖSSZEHASONLÍTÁSI FELTÉTELEK

- Az áramfejlesztők névleges teljesítményének a meghatározásához az alábbi összehasonlítási feltételeket kell biztosítani.
- ➔ Az áramfejlesztők összehasonlítási környezeti feltételei:
- Atmoszferikus nyomás:  $p_r = 100 \text{ kPa}$  ( $\sim 1 \text{ atm}$ )
- Környezeti hőmérséklet:  $T_r = 25^\circ\text{C}$
- Relatív páratartalom:  $\varphi_r = 30 \%$
- ➔ Üzemi környezeti hőmérséklet:  $-15^\circ$  és  $+40^\circ\text{C}$  között.

## ÜZEMELTETÉS NAGYOBB TENGERSZINT FELETTI MAGASSÁGOKON

- **Nagyobb tengerszint feletti magasságokon való üzemeltetés során a levegő-üzemanyag keverék aránya megváltozik. Ez a teljesítmény csökkenésével, az üzemanyag fogyasztás növekedésével, a gyújtógyertya szenesedésével és nehezebb indítással jár. A nagyobb tengerszint feletti magasságokon való üzemeltetés negatív hatással van a károsanyag kibocsátásra is.**
- A motor teljesítményét be lehet szabályozni a karburátor fő fúvókájának a kicserélésével (kisebb furat) és a keverék-szabályzó csavar beállításával.

Amennyiben az áramfejlesztőt folyamatosan 1500 m tengerszint feletti magasság felett kívánja használni, akkor a karburátort szabályoztassa be **HERON®** márkaszervizben.

A karburátort ne próbálja meg beállítani!

### **⚠ FIGYELMEZTETÉS!**

- A karburátor megfelelő besabályozása ellenére a teljesítmény csökkenni fog, 305 méterenként kb. 3,5 %-kal. A besabályozás nélkül azonban sokkal nagyobb lesz a teljesítmény csökkenése.
- Kisebb tengerszint feletti magasságon (mint amennyire a karburátor be van szabályozva) a keverék szegény lesz (kevesebb benzint fog tartalmazni), ami a teljesítmény csökkenését és a berendezés túlmelegedését fogja okozni. A karburátort ezért ebben az esetben is be kell szabályozni.

## IX. Karbantartás és ápolás

1. A karbantartási munkák megkezdése előtt az áramfejlesztőt kapcsolja le, a karbantartáshoz az áramfejlesztőt vízszintes felületre állítsa fel, és várja meg a készülék teljes lehűlését.
2. A karbantartási munkák megkezdése előtt várja meg az áramfejlesztő kihűlését.
3. A véletlen motorindítás megelőzése érdekében a motor leállító kapcsolót állítsa OFF állásba, a gyertyáról pedig húzza le a vezetékét (pipát).
4. A javításához csak eredeti alkatrészeket szabad használni.

- Idegen eredetű és rossz minőségű alkatrészek használata az áramfejlesztő súlyos meghibásodását okozhatja, és a készülékre adott garancia is érvényét veszti.

➔ Az áramfejlesztő biztonságos és megbízható működtetéséhez, valamint a leadott teljesítmény folyamatos biztosításához, az áramfejlesztőn hajtsa végre a rendszeres szemléket, karbantartásokat és ellenőrzéseket, valamint az előírt beállításokat. A 6. táblázat tartalmazza azokat a karbantartási tevékenységeket, amelyeket rendszeres időközönként a felhasználónak kell elvégeznie (továbbá azokat is, amelyeket a **Heron®** márkaszerviznek kell végrehajtania).

➔ **A garanciális javítás megrendelése során be kell mutatni a vásárlást igazoló bizonylatot, valamint a szervizszemlék végrehajtását igazoló feljegyzéseket. A feljegyzéseket a Garancia és szerviz fejezetben található naplóba kell beírni. Amennyiben nem tudja bemutatni a szervizszemlék igazolását, akkor ez azt jelenti, hogy azokat nem hajtatta végre, ezért a garanciális feltételek szerinti garanciális javításokra vonatkozó jogát nem érvényesítheti.**

A szervizszemlék elhanyagolása vagy a használati útmutató előírásainak a be nem tartása miatt bekövetkező hibák és sérülések esetében, a garanciális feltételek szerinti garanciális javításokra vonatkozó jogát nem érvényesítheti.

- ➔ Az áramfejlesztő élettartamának a meghosszabbítása érdekében javasoljuk, hogy 1200 üzemóra után hajtsa végre a következő ellenőrzéseket és javításokat is:
- 200 üzemóránként végrehajtandó feladatok, valamint a **Heron®** márkaszerviz által elvégzendő feladatok.
- forgattyús tengely, hajtórúd és dugattyú ellenőrzése,
- kommutátor, generátor szénkefék és a tengely csapágyazások ellenőrzése.

## KARBANTARTÁSI TERV

### **⚠ FIGYELMEZTETÉS!**

- A 6. táblázatban feltüntetett szerviz feladatok végrehajtásának az elhanyagolása az áramfejlesztő meghibásodásához vezethet, ilyen hibákra a garancia nem érvényes.

Üzemórák szerint végrehajtandó feladatok		Minden használatba vétel előtt	Első 5 üzemóra után	50 üzemóránként	100 üzemóránként	300 üzemóránként
A karbantartás tárgya						
Motorolaj	Állapot ellenőrzése	X				
	Csere		X <sup>(1)</sup>	X		
Levegőszűrő	Állapot ellenőrzése	X <sup>(2)</sup>				
	Tisztítás			X <sup>(2)</sup>		
Gyújtógyertya	Ellenőrzés, beállítás				X	
	Csere					X
Szelephézag	Ellenőrzés, beállítás					X <sup>(3)</sup>
Üzemanyag vezetékek	Tömítettség vizuális ellenőrzése	X <sup>(5)</sup>				
	Ellenőrzés és szükség szerint csere	2 évente (csere szükség szerint) X <sup>(3)</sup>				
Üzemanyagtartály beöntő szita	Tisztítás	500 üzemóránként /X				
Üzemanyagtartály	Tisztítás	500 üzemóránként /X <sup>(3)</sup>				
Karburátor - leválasztó tartály	Leeresztés a leeresztő csavarral				X	
Karburátor	Tisztítás				X <sup>(3)</sup>	
Égéstér	Tisztítás	500 üzemóránként X <sup>(3)</sup>				
Üzemanyag szelep	Tisztítás				X <sup>(3)</sup>	
Elektromos rész	Felülvizsgálat/karbantartás	A vásárlástól számított minden 12. hónapban X <sup>(4)</sup>				

6. táblázat

### ⚠ FIGYELMEZTETÉS!

Az X<sup>(3)</sup> jellel megjelölt feladatokat csak HERON® márkaszerviz, a X<sup>(4)</sup> jellel megjelölt feladatokat csak felülvizsgálatra tanúsítvánnyal rendelkező szakember hajthatja végre (lásd lent). A többi feladatot a felhasználó is elvégezheti.

### ⚠ MEGJEGYZÉS

(X<sup>1</sup>) Az első olajcserét 5 üzemóra után kell végrehajtani, mert az olajba bekerülhet a motorból származó finom fémhulladék, amely az olajsint mérő rövidre zárását okozhatja.

(X<sup>2</sup>) Minden üzembe helyezés előtt ellenőrizze le a légszűrő állapotát. Az eldugult szűrő meggátolja a levegő áramlását a karburátorba, ami a motor működésében okozhat problémákat. A szűrőt 50 üzemóránként kell kitisztítani (az alábbiakban leírtak szerint). Amennyiben az üzemeltetés helye poros, akkor a tisztítást (a por koncentrációjától függően) 10 üzemóránként vagy gyakrabban kell végrehajtani. A HERON® 8896221 áramszedő légszűrő betétje nem tisztítható. A szűrőbetét sérülése vagy elkopása, illetve erős elszennyeződése esetén a szűrőbetétet cserélje ki (eredeti alkatrészt használjon). A rendelési számok a 7. táblázatban találhatók.

(X<sup>3</sup>) Ezeket a munkákat csak a HERON® márkaszerviz végezheti el. Amennyiben ezeket a munkákat más személy vagy szerviz hajtja végre, akkor ezek illetéktelen beavatkozásnak számítanak és a garancia elvesztését vonják maguk után (lásd a Garanciális feltételek fejezetet).

### (X<sup>4</sup>) ⚠ FIGYELMEZTETÉS!

Gépek elektromos részeit a vonatkozó előírások és rendeletek szerint csak megfelelő szakképzettségű, az elektromos berendezéseken való önálló munkára feljogosító bizonyítvánnyal rendelkező szakember bonthatja meg, javíthatja ki, illetve hagyhatja jóvá a további üzemeltetéshez.

Az áramfejlesztő professzionális felhasználása esetén az üzemeltető/tulajdonos, a vonatkozó előírások szerint, a tényleges üzemeltetési körülmények és kockázatok elemzése alapján, köteles megelőző karbantartási előírásokat kidolgozni az áramfejlesztő berendezésre. Magán jellegű felhasználás esetén (saját érdekében), ellenőriztesse le az áramfejlesztő elektromos részét, megfelelő végzettségű, és ilyen feladatok végrehajtására felkészült villanyszerelő szakemberrel.

(X<sup>5</sup>) Ellenőrizze le a tömítettséget és a csatlakozásokat a tömlőkön.

## OLAJCSERE

- ➔ Az elhasználódott olajat langyos motorból engedje le, ilyenkor az olaj viszkozitása alacsonyabb (az olaj folyékonyabb), az olaj jobban lefolyik a tartályba.

### OLAJCSERE A HERON® 8896218 ÉS A HERON® 8896219 ÁRAMFEJLESZTŐN

- A HERON® 8896218 és a HERON® 8896219 áramfejlesztők olajcseréje azonos. Az olajat a betöltő nyíláson keresztül kell kiengedni (a készülék oldalra való megdöntésével), illetve az új olajat ezen a betöltő nyíláson keresztül kell beönteni az olajtartályba (lásd a 17. ábrát). Az olajcserét (a 17. ábrán) a HERON® 8896219 áramfejlesztőn mutatjuk be.

1. Szerelje le az oldallemezt HERON® 8896218 vagy a HERON® 8896219 áramfejlesztőről.
2. A betöltő nyílásra szerelt gumi csőrt irányítsa úgy, hogy a kifolyó olaj a burkolat részét képező kis műanyag tálcába folyjon, A kis tálcán keresztül kifolyó olajat egy előre odakészített edénybe fogja fel (lásd a 17. ábrát).
3. Az áramfejlesztőt kissé döntse meg oldalra, hogy az olaj kifolyjon a tartályból (ügyeljen arra, hogy a tartály teljes tartalma kifolyjon).
4. Az olajtartályba a betöltő nyíláson keresztül töltsön új olajat (SAE 15W40 osztály, lásd a IV. fejezet 3. pontját).
5. Az olajtartály betöltő nyílásába csavarozza be a dugót.

### OLAJCSERE A A HERON® 8896221 ÁRAMFEJLESZTŐN

- A HERON® 8896221 áramfejlesztőből a leeresztő nyíláson keresztül kell az olajat kiereszteni, az áramfejlesztő alá elhelyezett edénybe.
1. Az áramfejlesztőt úgy helyezze el, hogy a készülék alján keresztül ki lehessen eresztetni az olajtartály tartalmát (egy előre odakészített megfelelő edénybe).
  2. A leeresztő nyílás alatti fedelet vegye ki (1. lépés a 18. ábrán).
  3. Csavarozza ki a betöltő nyílásból a dugót, hogy a leeresztés közben levegő tudjon áramolni a tartályba.
  4. Csavarozza ki a leeresztő nyílásból a dugót, és hagyja kifolyni az olajtartály teljes tartalmát az előre odakészített edénybe. Az áramfejlesztőt kissé döntse meg, hogy az összes fáradt olaj ki tudjon folyni.
  5. Az olaj kieresztése után a leeresztő nyílás dugóját csavarozza vissza.
  6. Az olajtartályba a betöltő nyíláson keresztül töltsön új olajat (SAE 15W40 osztály, lásd a IV. fejezet 3. pontját).
  7. Az olajtartály betöltő nyílásába a dugót csavarozza vissza.

### ⚠ FIGYELMEZTETÉS!

- Az esetleg kifolyt vagy kicseppent olajat törölje fel. Viseljen védőkesztyűt, hogy megelőzze az olaj kézbrőre kerülését. Ha az olaj a bőrre kerül, akkor azt szappannal és meleg vízzel alaposan mossa le. Az elhasználódott olajat a környezetvédelmi előírások betartásával semmisítse meg. A fáradtolajat a háztartási hulladékok közé kidobni, vagy csatornába (talajra) kiönteni tilos, az ilyen hulladékot kijelölt gyűjtőhelyen kell leadni. A fáradtolajat zárt edényben szállítsa a gyűjtőhelyre.

## LÉGSZŰRŐ TISZTÍTÁSA ÉS CSERÉJE

- ➔ Az eltömődött légszűrő meggátolja a levegő karburátorba jutását. A karburátor és a motor meghibásodásának a megelőzése érdekében a légszűrőt az előírt időközönként tisztítsa ki (lásd a 6. táblázatot). Ha az áramfejlesztőt poros környezetben működteti, akkor a légszűrőt gyakrabban kell tisztítani.

### ⚠ FIGYELMEZTETÉS!

- A HERON® 8896221 áramfejlesztő légszűrő betétjét nem lehet tisztítani, mivel ez csak összehajtogatott papír szűrő. Amely egyébként jobb szűrési képességekkel rendelkezik, és lehetővé teszi, hogy az áramfejlesztőt erősen poros környezetben is lehet használni.
- A HERON® 8896218 és a HERON® 8896219 áramfejlesztőkben szivacs légszűrő betét található, amely az alábbi módon tisztítható.

### ⚠ FIGYELEM!

- A légszűrő tisztításához benzint vagy más gyúlékony anyagot használni tilos. A statikus elektromosság okozta szikra tüzet vagy robbanást idézhet elő.
- Az áramfejlesztőt légszűrő nélkül üzemeltetni tilos. Ha az áramfejlesztőt légszűrő nélkül üzemelteti, akkor a motor alkatrészei gyorsabban elkopnak, a karburátor pedig meghibásodik. Az ilyen jellegű kopásokra és meghibásodásokra a garancia nem vonatkozik.

A légszűrő elhelyezését (az egyes áramfejlesztőkön) a 7-8-9. ábrák mutatják.

1. A légszűrő betétet vegye ki.
2. A szűrőbetétet meleg mosogatószeres vízben kézzel mossa ki, öblítse ki és szárítsa meg. A tisztításhoz ne használjon szerves oldószereket, pl. acetont! A szűrőbetéttel bánjon óvatosan, ügyeljen arra, hogy a szűrőbetét ne szakadjon be.
3. A szűrőbetétet alaposan szárítsa meg.
4. A szivacs szűrőbetét tökéletes megszáradása után azt mártsa tiszta motorolajba, majd a felesleges olajat nyomja ki a szivacsból, a szivacsot ne facsarja meg erősen (lásd a 19. ábrát). Az olajat jól nyomkodja ki a szivacsból, ellenkező esetben a levegő nem tud megfelelően átáramolni. Az olajos szivacs növeli a szűrés hatékonyságát.

## **⚠ FIGYELMEZTETÉS!**

- A kézbőr védelme érdekében viseljen megfelelő anyagból (pl. gumiból) készült védőkesztyűt.

### **5. A szűrőbetétet tegye vissza a helyére, majd szerelje fel a fedelet.**

#### **LÉGSZŰRŐ BETÉT RENDELÉSI SZÁMA**

Áramfejlesztő típusa	Légszűrő betét rendelési száma
8896218	8896218F
8896219	8896219F
8896221	8896221F

7. táblázat

## **A GYÚJTÓGYERTYA ELLENŐRZÉSE/ KARBANTARTÁSA/CSERÉJE**

- ➔ A problémamentes indításhoz és üzemeltetéshez a gyertya nem lehet koszos és szenes, illetve azt helyesen kell beállítani és beszerezni.

## **⚠ FIGYELEM!**

- Az áramfejlesztő motorja és kipufogója az üzemeltetés során erősen felmelegszik, és a kikapcsolás után még hosszú ideig forró marad. Ügyeljen arra, hogy ezeket ne fogja meg, mert égési sérüléseket szenvedhet. Várja meg az áramfejlesztő megfelelő lehűlését.
- A gyújtógyertyához való hozzáférés érdekében először húzza le a gyertyáról a pipát. A gyújtógyertyák és a pipák helyzetét az egyes áramfejlesztőkön a 20B., a 21. és a 22. ábrák mutatják.

### **1. A gyújtógyertyához való hozzáférés érdekében a HERON® 8896219 és a HERON® 8896221 áramfejlesztőkről szerelje le az oldallemeszt.**

- ➔ Az HERON® 8896218 áramfejlesztőn nyomja meg a fogantyú alatt található fedelet és vegye ki (lásd az 1. és 2. lépést a 20A. ábrán). A gyertyapipa a 20B. ábrán látható.

### **2. A gyertyáról (pl. egy hosszabb csavarhúzó segítségével) pattintsa le a gyertyapipát, majd a pipát vegye le a gyertya érintkezőjéről.**

### **3. A gyertyát egy megfelelő méretű gyertyakulccsal csavarozza ki (20C. ábra, 1. lépés).**

### **4. Szemrevételezéssel ellenőrizze le a gyertyát.**

- ➔ Az elektródát tisztítsa meg. Erre a célra acél drótkéfért vagy finom csiszolópapírt használjon (lásd a 23. ábrát).
- ➔ Ha a gyertyán szemmel látható sérülés van, a szigetelője repedt vagy lepattogzott, illetve azon kemény szenes lerakódás van, akkor a gyertyát cserélje ki.
- Hézagmérő segítségével mérje meg, és szükség szerint állítsa be az elektródák közti hézagot 0,6 - 0,8 mm értékre. Ellenőrizze le a tömítőgyűrűt is.

### **5. A gyertyát egy megfelelő méretű gyertyakulccsal csavarozza vissza (20C. ábra, 2. lépés).**

- ➔ Új gyertya esetében a gyertyát körülbelül 1/2 fordulattal kell meghúzni a megfelelő tömítettséghez. Amennyiben a régi gyertyát teszi vissza, akkor a gyertyát csak 1/8 - 1/4 fordulattal húzza meg.

#### **Megjegyzés**

- A gyertya fogyóanyag, erre a garancia nem vonatkozik.

## **⚠ FIGYELMEZTETÉS!**

- Ügyeljen a gyertya megfelelő meghúzására. A rosszul meghúzott gyertya erősen felmelegszik, indítási problémákat okoz, és akár a motor meghibásodását is előidézhetheti.

- ➔ **A gyertyára helyezze fel a vezeték (pipát), kattantást kell hallania.**

## **AZ ÜZEMANYAG SZŰRŐSZITA TISZTÍTÁSA ÉS KARBANTARTÁSA**

### **1. Csavarozza le az üzemanyagtartály sapkát és húzza ki a szűrőszitát.**

- ➔ A szitát mosogatószeres meleg vízben (vagy más nem gyúlékony tisztítószerben) mosogassa el, a szennyeződésekelt műsörtés kefével távolítsa el, majd a szitát tiszta meleg víz alatt öblítse el és tökéletesen szárítsa meg. Amennyiben a szita eltömődött vagy erősen szennyezett, akkor azt cserélje ki.

### **2. A tiszta szűrőszitát tegye vissza a tartály töltőcsomakjába.**

### **3. Csavarozza vissza az üzemanyagtartály sapkáját, jól húzza meg.**

## **A KARBURÁTOR ISZAPTALANÍTÁSA**

### **1. Az üzemanyag szelepet fordítsa OFF állásba.**

### **2. A karburátorhoz való hozzáféréshez mindegyik áramfejlesztőnél az oldalsó fedelet kell leszerelni.**

- A 25-26-27. ábrákon látható az egyes áramfejlesztők karburátora, és a leválasztóból kivezető kieresztő tömlő.

### **3. A karburátorból kivezető tömlő végét dugja egy megfelelő edénybe, majd a leeresztő csavart lazítsa meg, hogy a tömlőn keresztül a szennyezett benzin (amely lerakódott a leválasztó alján) kifolyjon az edénybe (lásd a 28. ábrát). A szennyezett benzin kieresztését a 28. ábrán a HERON® 8896219 áramfejlesztőn mutatjuk be, de az eljárás a többi áramfejlesztőnél is azonos.**

### **4. A karburátor átöblítéséhez rövid időre nyissa meg az üzemanyag szelepet (ON állásba fordítással). A karburátort tiszta benzinnel öblítse át. Az üzemanyag szelepet zárja el.**

### **5. A karburátor leválasztó részén található csavart csavarozza be (a tömlőn keresztül nem szivároghat ki benzin).**

## **▲ FIGYELMEZTETÉS!**

- A karburátor tisztítását (iszaptalanítását) szabadban végezze el, mert a benzin gőzei egészségkárosító anyagokat tartalmaznak. A munka közben használjon védőkesztyűt, ügyeljen arra, hogy a benzin ne kerüljön a bőrére. A benzin a bőrön keresztül fel tud szívódni a testbe! A karburátort leereszteni csak jól szellőző helyen, nyílt lángtól és forró tárgytól kellő távolságban szabad.
- A szennyezett benzint (zárt edényben) kijelölt gyűjtőhelyen adja le, a szennyezett benzin veszélyes hulladék.

## **▲ FIGYELMEZTETÉS!**

- A karburátor iszaptalanítását a felhasználó is elvégezheti, azonban más beavatkozásokat a karburátoron csak a HERON® márkaszerviz hajthat végre.
- A keverék előállításának a beállításait a gyárban végrehajtottuk, azt elállítani tilos. A karburátor szétszerelése és elállítása komoly sérülést okozhat a motoron.

### **AZ ÜZEMANYAG ELZÁRÓ SZELEP LEVÁLASZTÓJÁNAK A TISZTÍTÁSA**

- Ilyen munkát csak **HERON®** márkaszerviz hajthat végre.

### **A KIPUFOGÓ ÉS A SZIKRAFOGÓ TISZTÍTÁSA**

- ➔ A kipufogóra és a szikrafogóra lerakódott szenesedés eltávolítását a **HERON®** márkaszerviznél rendelje meg.

## **X. Szállítás és tárolás**

- ➔ Az áramfejlesztő motorja és kipufogója az üzemeltetés során erősen felmelegszik, és a kikapcsolás után még hosszú ideig forró marad. A berendezés mozgatása előtt várja meg az áramfejlesztő lehűlését, a berendezést csak lehűlt állapotban mozgassa, szállítsa és tárolja.

### **AZ ÁRAMFEJLESZTŐ SZÁLLÍTÁSA**

- ➔ Az áramfejlesztőt kizárólag csak vízszintes helyzetben, elmozdulás és ütközés ellen rögzítve szállítsa.
- ➔ A motor leállító kapcsolót kapcsolja OFF állásba.
- ➔ Az üzemanyag szelepet zárja el, a benzintartály sapkáját jól húzza meg.
- ➔ Az üzemanyagtartály levegőztető szelepét állítsa OFF állásba.
- ➔ Szállítás közben az áramfejlesztőt elindítani tilos. Indítás előtt az áramfejlesztőt vegye le a szállítójárműről.
- ➔ Zárt járműtérben való szállítás esetén ne felejtse el, hogy erős napsütés esetén, a benzingőz zárt térben tüzet vagy robbanást okozhat.

### **AZ ÁRAMFEJLESZTŐ HOSSZABB ELTÁROLÁSA ELŐTT**

- ➔ Az áramfejlesztőt ne tárolja -15 °C alatt és 40°C felett.
- ➔ Óvja a készüléket a közvetlen napsütéstől.
- ➔ Az üzemanyag tartályból és a tömlőkből engedje le a benzint, az üzemanyag elzáró csapot zárja be.
- ➔ A karburátor leválasztó tartályát tisztítsa ki.
- ➔ Cserélje ki a motorolajat.
- ➔ A motor külső felületét tisztítsa meg.
- ➔ A gyújtógyertyát vegye ki, és a hengerfejbe töltsön be kb. egy teáskanál tiszta motorolajat, majd a berántó kötelet 2-3-szor húzza meg. Ezzel a hengerfejben vékony védő olajréteget hoz létre. A gyújtógyertyát szerelje vissza.
- ➔ A motort a berántó kötéllal forgassa meg, és a dugattyút a felső holtpontjában állítsa meg. Ebben a helyzetben a szívó- és kipufogó szelepek zárt állapotban lesznek.
- ➔ Az áramfejlesztőt védett és száraz helyiségben tárolja.
- ➔ **A HERON® 8896221 áramfejlesztő esetében az akkumulátort válassza le a készülékről, és ha lehet, akkor az akkumulátort szobahőmérsékleten tárolja. Az akkumulátor folyamatosan készenléti állapotban tartásához az akkumulátort rendszeresen töltsse fel (a kapcsolófeszültség feleljen meg a töltött állapotnak - lásd a 2. táblázatot). Az akkumulátort intelligens**

mikroprocesszoros akkumulátortöltőhöz is lehet csatlakoztatni, amely az impulzusos töltés funkció segítségével folyamatosan feltöltött állapotban tartja az akkumulátort (az akkumulátor hosszabb ideig is az akkumulátortöltőhöz lehet csatlakoztatva).

## XI. Diagnosztika és kisebb hibák megszüntetése

### A MOTORT NEM LEHET ELINDÍTANI

- A működtető kapcsoló ON állásban van?
- Nyitva van az üzemanyag szelep?
- Van elegendő üzemanyag a tartályban?
- Van a motorban elegendő olaj?
- A gyújtógyertya kábel csatlakoztatva van a gyertyához?
- Van szikra a gyertyán? (A gyújtógyertya működésének az ellenőrzését lásd lent.)
- 30 napnál nem régebbi benzin van a tartályban? A benzinbe öntsön kondicionáló készítményt, keverje össze és hagyja rövid ideig hatni (lásd a IV. fejezet 5. pontját).

Ha a motort továbbra sem tudja beindítani, akkor tisztítsa meg a karburátor leválasztó tartályát (lásd fent).

Amennyiben a hibát önerőből nem tudja megszüntetni, akkor forduljon **HERON®** márkaszervizhez.

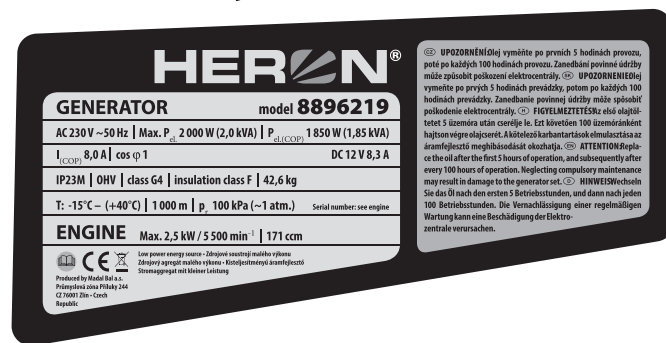
### A GYÚJTÓGYERTYA MŰKÖDÉSÉNEK AZ ELLENŐRZÉSE

#### ⚠ FIGYELMEZTETÉS!

- Először győződjön meg arról, hogy a közelben nincs-e benzin vagy más gyúlékony anyag. Az ellenőrzés során használjon védőkesztyűt, ellenkező esetben áramütés érheti! A gyújtógyertya kiszérése előtt várja meg a gyertya lehülését!
1. A gyújtógyertyát csavarozza ki a motorból.
  2. A gyújtógyertyát csatlakoztassa a pipához.
  3. A működtető kapcsolót kapcsolja ON állásba.
  4. A gyújtógyertya menetét érintse hozzá a motor fém burkolatához (pl. a hengerfejhez) és húzza meg a berántó kötelet.
  5. Amennyiben nincs szikra az elektródáknál, akkor a gyertyát cserélje ki. Amennyiben az új gyertyán sem keletkezik szikra, akkor a berendezést **HERON®** márkaszervizben javíttassa meg. Ha van szikraképződés, akkor a gyertyát szerelje vissza.
- Ha a motor nem indul el, akkor forduljon **HERON®** márkaszervizhez.

## XII. A jelölések és piktogramok magyarázata

- A termékcímkén feltüntetett adatok részletesebb magyarázatát a műszaki adatokat tartalmazó 1. sz. táblázat tartalmazza. A piktogramok jelentését lásd később a szövegben. A készülék gyártási száma (sorszama) a motorba van gravírozva (a hozzáféréshez a készülék oldalburkolatát le kell szerelni). A gyártási szám első két száma a gyártási évet, a következő két szám a gyártási hónapot, a többi szám a termék sorszámát mutatja.



	FIGYELEM! A használatba vétel előtt olvassa el a használati útmutatót.
	A berendezést csak szabad területen (kültéren) üzemeltesse.
	FIGYELMEZTETÉS! Elektromos berendezések.
	Víztől és magas páratartalomtól óvja.
	Tűzveszély! Nyílt láng használata tilos! Az üzemanyag betöltése előtt a motort állítsa le és várja meg a lehülését.
	FIGYELEM FORRÓ! A motor és a kipufogó forró részeit ne érintse meg! Égési sérülés veszélye!
	A kipufogó gáz mérgező. Zárt helyen történő üzemeltetés esetén a keletkező szénmonoxid fulladásos halált okozhat!



	Az áramfejlesztővel végzett munka közben viseljen megfelelő tanúsítvánnyal és védelmi szinttel rendelkező fülvédőt.
	Megfelel az EU idevonatkozó előírásainak.
AC (~) DC (=)	Váltakozó és egyenfeszültség
	A jel a megfelelő olajsintet mutatja.
	Földelő kapocs

8. táblázat

## XIII. Biztonsági utasítások az áramfejlesztő használatához

Az áramfejlesztők üzemeltetése közben olyan kockázatok alakulhatnak ki, amelyeket gyerekek vagy hozzá nem értő személyek nem ismernek fel. Az áramfejlesztő biztonságos üzemeltetéséhez ismerni kell az áramfejlesztő működését és funkcióit.

### A) ALAPVETŐ BIZTONSÁGI INFORMÁCIÓK

- 1) A gyerekeket tartsa távol az áramfejlesztőtől.
- 2) Az üzemanyag gyúlékony, könnyedén belobban. A motor működése közben nem szabad az üzemanyagot betölteni. Az üzemanyag betöltése közben dohányozni vagy nyílt lángot használni tilos. Előzze meg az üzemanyag kifolyását.
- 3) A működő motor bizonyos részei erősen felmelegsznek, a megérintésük égési sérülést okozhat. Tartsa be az áramfejlesztőn elhelyezett figyelmeztető feliratok utasításait.
- 4) A kipufogó gáz egészségre káros anyagokat tartalmaz. Az áramfejlesztőt zárt és rosszul szellőző helyen használni tilos. Amennyiben jól szellőztetett helyiségben üzemelteti az áramfejlesztőt, akkor tartsa be a tűz- és robbanásveszélyt megelőző intézkedéseket.

### B) ELEKTROMOS BIZTONSÁG

- 1) Az áramfejlesztő bekapcsolása előtt ellenőrizze le a berendezést és annak az alkatrészeit (vezetékeket, tömlőket, aljzatokat, csatlakozásokat stb.), ezeken sérülés vagy hiányosság nem lehet.
- 2) Az áramfejlesztőt más elektromos forrásokhoz (pl. elektromos hálózat) csatlakoztatni tilos. Különleges esetekben az áramfejlesztőt lehet pót áramforrásként is használni (fix elektromos hálózatokban, pl. háztartásban), de az áramfejlesztő bekötését és a fix hálózat más elektromos rendszerekről való levá-

lasztását csak villanyszerelő szakember hajthatja végre (a vonatkozó szabványok és érintésvédelmi előírások betartásával). Az ISO 8528 szabvány szerint az üzemeltetési útmutatóban fel kell hívni a felhasználó figyelmét az üzemeltetési eltérésekre.

- 3) Az áramütés elleni védelemről az áramfejlesztőbe épített kismegszakítók gondoskodnak, ezek a kismegszakítók megfelelnek az áramfejlesztő specifikus követelményeinek. A kismegszakítók cseréje esetén, csak az eredetivel azonos kismegszakítót szabad beépíteni.
- 4) A jelentős mechanikai terhelések miatt csak gumi bevonatú (az IEC 60245-4 szabvány előírásainak megfelelő) hajlékony vezetékeket szabad csatlakoztatni az áramfejlesztőhöz.
- 5) Amennyiben az áramfejlesztő védelme megfelel „az elektromos leválasztás” szerinti védelemnek, akkor az áramfejlesztőt az EN ISO 8528-13 szabvány B; B.5.2.1.1 melléklete szerint nem kell leföldelni (lásd a földeléssel foglalkozó fejezetet).
- 6) A csatlakoztatott hosszabbító vezeték vagy a mobil áramellátó hálózat ellenállása nem lehet nagyobb 1,5 Ω-nál. 1,5 mm<sup>2</sup> vezető keresztmetszet esetén a vezeték hossza nem lehet 60 m-nél több. 2,5 mm<sup>2</sup> vezető keresztmetszet esetén a vezeték hossza nem lehet 100 m-nél több (kivéve, ha az áramfejlesztő megfelel az EN ISO 8528-13 szabvány B (B.5.2.1.1.) mellékletében található elektromos leválasztási védelemre vonatkozó követelményeknek). A hosszabbító vezetékét mindig szét kell teríteni, hogy biztosított legyen a vezeték megfelelő hűtése.
- 7) Az érintésvédelmi rendszer kialakítását az áramfejlesztő jellemzői, az üzemeltetési feltételek, valamint a földelési módszerek figyelembe vételével a felhasználó köteles létrehozni. A fenti intézkedéseknek, valamint a használati útmutatónak együttesen tartalmaznia kell az összes információt az áramfejlesztő biztonságos üzemeltetéséhez (földelési információk, megengedett vezeték hosszúságok, kiegészítő védelem, stb.).

### ⚠ FIGYELEM!

- A felhasználó köteles betartani az áramfejlesztő üzemeltetésének az országában előírt specifikus érintésvédelmi előírásokat is.
- **A berendezést zárt helyen, illetve ahol nem biztosítható a megfelelő hűtés vagy a friss levegő utánpótlása, üzemeltetni tilos. Az áramfejlesztőt nem szabad nyitott ablak vagy ajtó mellett üzemeltetni, mert ez nem elegendő a kipufogó gázok biztonságos elvezetéséhez. Ez vonatkozik az áramfejlesztő árkokban, bányákban, vagy üregekben és csatornáknál való üzemeltetésére is, ahol a kipufogó gáz kitöltheti a zárt teret. A kipufogó gáz nehezebb a levegőnél. A zárt helyen dolgozókat mérgezés (fulladás) érheti. A berendezésből eltávozó kipufogó gáz mérgező, szén-monoxidot is tartalmaz. A szén-monoxid színtelen és szagtalan gáz, amely eszméletvesztést, rosszabb esetben halálos fulladást okozhat.**

**Az áramfejlesztő részben zárt helyen való üzemeltetését csak megfelelő kompetenciával rendelkező hatóság engedélyezheti, amely képes felmérni az összes kockázatot (tűz, égéstermék elvezetése, zaj stb.), és amely meg tudja határozni a kockázati tényezők határértékeit és a szükséges intézkedéseket. Ezek nélkül az áramfejlesztő ilyen helyen nem üzemeltethető.**

- **A benzin gyúlékony és mérgező, ez a gőzeire is vonatkozik. Előzze meg a benzin belélegzését, lenyelését vagy bőrre kerülését. Az üzemanyag betöltését csak jól szellőztetett helyen hajtsa végre, az üzemanyag gőzeit pedig ne lélegezze be. Az üzemanyag betöltése során használjon egyéni védőfelszereléseket (pl. védőkesztyű). Az üzemanyagok kezelése során dohányozni és nyílt lángot használni szigorúan tilos! A készüléket védje a sugárzó hőtől is. Az üzemelő készülékbe üzemanyagot betölteni tilos. A művelet előtt az áramfejlesztőt állítsa le és várja meg a készülék teljes kihűlését.**
- Amennyiben az üzemanyag véletlenül kifolyik, akkor azt még az áramfejlesztő bekapcsolása előtt törölje fel.
- A berendezés használatba vétele előtt az üzemeltető ismerkedjen meg a berendezés működtetésével és működtető elemeivel, illetve legyen tisztában azzal, hogyan kell vészhelyzet esetén az áramfejlesztőt a lehető leggyorsabban leállítani.
- Az áramfejlesztőt nem használhatja olyan személy, aki nem ismeri a működtetés módját. A berendezést nem működtetheti olyan személy, aki kábítószer, alkohol vagy gyógyszerek kábító hatása alatt áll, illetve aki fáradt és nem tud a munkára összpontosítani. Az áramfejlesztőt gyerekek nem üzemeltethetik, ügyeljen arra is, hogy az áramfejlesztővel a gyerekek ne tudjanak játszani.
- Az áramfejlesztő (mindenekelőtt a kipufogó) az üzemeltetés során erősen felmelegszik, sőt, a kikapcsolás után még hosszú ideig is forró marad. A berendezésen található figyelmeztető jelzések utasításait tartsa be. Illetéktelen személyek (elsősorban gyerekek és háziállatok) nem tartózkodhatnak a berendezés közelében.
- Az áramfejlesztőhöz ne nyúljon nedves kézzel. Áramütés veszélye!
- Az áramfejlesztő közvetlen környezetében használjon fülvédőt (az erős és hosszan tartó zaj halláskárosodást okozhat).
- Tűz esetén az áramfejlesztőt nem szabad vízzel oltani, az áramfejlesztőt csak elektromos berendezések oltásához ajánlott tűzoltó készülékkel szabad oltani.
- A kipufogó gázok nagyobb mennyiségű belélegzése esetén forduljon orvoshoz.
- A megfelelő hűtés érdekében az áramfejlesztőt legalább 1 méterre állítsa fel a faltól vagy más tárgytól, illetve egyéb berendezéstől. Az áramfejlesztőre ne helyezzen semmilyen tárgyat sem.
- Az áramfejlesztőt nem lehet más berendezésbe beépíteni.

- Az áramfejlesztőhöz ne csatlakoztasson nem szabványos, és a berendezésen található aljzattól eltérő csatlakozódugókat. A fenti utasítások be nem tartása áramütést vagy tüzet okozhat. Az áramfejlesztőhöz csak az előírásoknak minden szempontból megfelelő vezetékeket (csatlakozódugókat és hosszabbítókat) szabad csatlakoztatni. A mechanikus terhelések miatt kizárólag csak rugalmas vezetéket használjon.
- Az áramfejlesztő túlterhelés és rövidzárlat elleni védelméről kismegszakító gondoskodik. Amennyiben a kismegszakító meghibásodik, akkor azt csak azonos paraméterű kismegszakítóval szabad helyettesíteni. A készülék javítását kizárólag csak HERON® márkaszerviz végezheti el.
- Az áramfejlesztőhöz csak hibátlan és sérülésmentes elektromos készülékeket csatlakoztasson. Ha a csatlakoztatott készülék működésében zavarokat észlel (szikrázás, lassabb forgás, nagy zaj, füst stb.), akkor azt azonnal kapcsolja le és szüntesse meg a hibát.
- Az áramfejlesztőt esőben vagy ködben, illetve túl párással helyen, továbbá  $-15^{\circ}\text{C}$  alatti vagy  $+40^{\circ}\text{C}$  feletti hőmérsékleten üzemeltetni tilos. Figyelem! A működtető panelre lerakódott nedvesség (pl. zúzmara) súlyos áramütést vagy zárlatot okozhat. Eső esetén az áramfejlesztőt vigye tető alá. Használat és tárolás közben az áramfejlesztőt óvni kell a nedvességtől, a szennyeződésektől és a korróziót okozó anyagoktól, továbbá  $-15^{\circ}\text{C}$  alatti vagy  $+40^{\circ}\text{C}$  feletti hőmérséklettől.
- Az áramfejlesztőt ne használja robbanásveszélyes helyen, gyúlékony anyagok közelében, gyúlékony gázokat tartalmazó környezetben.
- Az áramfejlesztő paramétereit nem változtassa meg (pl. fordulatszám, elektronika, karburátor stb.). Az áramfejlesztőt ne alakítsa át (pl. a kipufogó meghosszabbításával). Az áramfejlesztőhöz csak eredeti illetve a gyártó által az adott típusú áramfejlesztőhöz ajánlott alkatrészeket és tartozékokat használjon. Amennyiben az áramfejlesztő nem működik megfelelő módon, akkor forduljon a HERON® márkaszervizhez.
- A higiéniai előírások szerint, a megengedettnél nagyobb zajt kibocsátó áramfejlesztőket este 22:00 órától reggel 6:00-ig nem szabad üzemeltetni olyan helyen, ahol a berendezés zavarhatja mások nyugalma.

## XIV. Zaj

### ▲ FIGYELEM!

- A készülék műszaki adatai között feltüntetett akusztikus nyomás és teljesítmény értékek a berendezés által kibocsátott zajra vonatkoznak. Ezek megfelelnek a 2000/14/EK irányelvben meghatározott előírásoknak. A zajkibocsátás feltüntetett értékei azonban nem feltétlenül felelnek meg a munkahelyi biztonságos zajértékeknek. Annak ellenére, hogy a zajkibocsátás és a zajterhelés között kölcsönös viszony van, nem lehet egyértelműen megállapítani, hogy szükséges-e (vagy sem) további intézkedés a zajterhelés csökkentésére. Az aktuális zajterhelés mértékére különböző tényezők vannak hatással: többek között a helyiség akusztikai tulajdonságai, az egyéb zajforrások (pl. több gép egyidejű működtetése és egymástól való távolsága) illetve a zajterhelés időtartama. Továbbá a zajterhelés megengedett értékei is eltérhetnek az egyes országokban. Ezért az áramfejlesztő telepítési helyén végeztessen el zajnyomás és zajteljesítmény mérést, ami alapján meghatározható a dolgozók zajterhelése és a halláskárosodást még nem okozó expozíció időtartama.

## XV. Hulladék megsemmisítés

### CSOMAGOLÓ ANYAG

- A csomagolást az anyagának megfelelő hulladékgyűjtő konténerbe dobja ki.

### ÁRAMFEJLESZTŐ

- A készülék elektronikus/elektromos alkatrészeket tartalmaz. Az elektromos és elektronikus hulladékokról szóló 2012/19/EU európai irányelv, valamint az idevonatkozó nemzeti törvények szerint az ilyen hulladékot alapanyagokra szelektálva szét kell bontani, és a környezetet nem károsító módon újra kell hasznosítani. A szelektált hulladékok gyűjtőhelyeiről a polgármesteri hivatalban kaphat további információkat. Az áramfejlesztőt a környezetünket kímélő módon kell megsemmisíteni. A gyűjtőhelyre leadott áramfejlesztőben nem lehet üzemi folyadék (olaj, benzin) és akkumulátor (a **HERON® 8896221** típus esetében).



### AZ ÜZEMI FOLYADÉKOK MEGSEMMISÍTÉSE

- Az áramfejlesztőből kieresztett üzemi folyadékokat (veszélyes hulladékokat) zárható és tartós edényben kell a kijelölt gyűjtőhelyen leadni.

### AZ AKKUMULÁTOR MEGSEMMISÍTÉSE

(a HERON® 8896221 típus esetében)

- Az akkumulátort a háztartási hulladékok közé dobni tilos. Az akkumulátort kijelölt gyűjtőhelyen kell leadni (kérjen tájékoztatást a polgármesteri hivatalban). Az akkumulátor újrafeldolgozható, de a környezetünkre veszélyes ólmot és egyéb anyagokat tartalmaz.



**Pb**

# XVI. EU Megfelelőségi nyilatkozat

A nyilatkozat tárgya, modell vagy típus, termékazonosító:

**Digitális, inverteres áramfejlesztő**

**HERON® 8896218 (900 W / max. 1100 W)**

**HERON® 8896219 (1850 W/max. 2000 W)**

**HERON® 8896221 (2800 W / max. 3200 W)**

**Gyártó:** Madal Bal a.s. • Bartošova 40/3, CZ-760 01 Zlín • Cégszám: 49433717

kijelenti,

hogy a fent megnevezett termékek megfelelnek az Európai Unió harmonizáló rendeletek és irányelvek előírásainak:  
2006/42/EK; 2011/65/EU; 2014/30/EU; 2000/14/EK; 2016/1628/EU.

A jelen nyilatkozat kiadásáért kizárólag a gyártó a felelős.

**Harmonizáló szabványok (és módosító mellékleteik, ha ilyenek vannak), amelyeket a megfelelés nyilatkozat kiállításához felhasználtunk, és amelyek alapján a megfelelés nyilatkozatot kiállítottuk:**

EN ISO 8528-13:2016; EN 55012:2007; EN 61000-6-3:2007; EN 50581:2012

A műszaki dokumentáció 2006/42/EK, 2000/14/EK szerinti összeállításáért a gyártó székhelyén Martin Šenkýř felel. A műszaki dokumentációkat (a 2006/42/EK és a 2000/14/EK szerint) a gyártó tárolja.

Az adott típust jellemző mért akusztikus teljesítményszintet és a garantált zajszintet lásd a Műszaki adatoknál.

EU típusjóváhagyás a kipufogó gázok károsanyag kibocsátásának a határértékeire  
a 2016/1628/EU szerint (lásd a gépcímkét)

Az EK megfelelés nyilatkozat kiadásának a helye és dátuma: Zlín, 2019. 01. 22.

Az EU megfelelés nyilatkozat kidolgozásáért felelős személy  
(aláírása, neve, beosztása):



Martin Šenkýř  
gyártó cég igazgatótanácsi tag

---

# Garancia és szerviz

---

## **GARANCIÁLIS IDŐ**

A mindenkor érvényes, vonatkozó jogszabályok, törvények rendelkezéseivel összhangban a Madal Bal Kft. az Ön által megvásárolt termékekre a jótállási jegyen feltüntetett garanciaidőt ad. A termék javítását a Madal Bal Kft.-vel szerződéses kapcsolatban álló szakszerviz a garanciális időszakban díjmentesen végzi el.

## **GARANCIÁLIS IDŐ ALATTI ÉS GARANCIÁLIS IDŐ UTÁNI SZERVIZELÉS**

A termékek javítását végző szakszervizek címe, a javítás ügymenetével kapcsolatos információk a **www.madalbal.hu** weboldalon találhatóak meg, illetve a szakszervizek felsorolása a termék vásárlásának helyén is beszerezhető. Tanácsadással a (1)-297-1277 ügyfélszolgálati telefonszámon állunk ügyfeleink rendelkezésére.





**HERON<sup>®</sup>**